

ATLUMEC

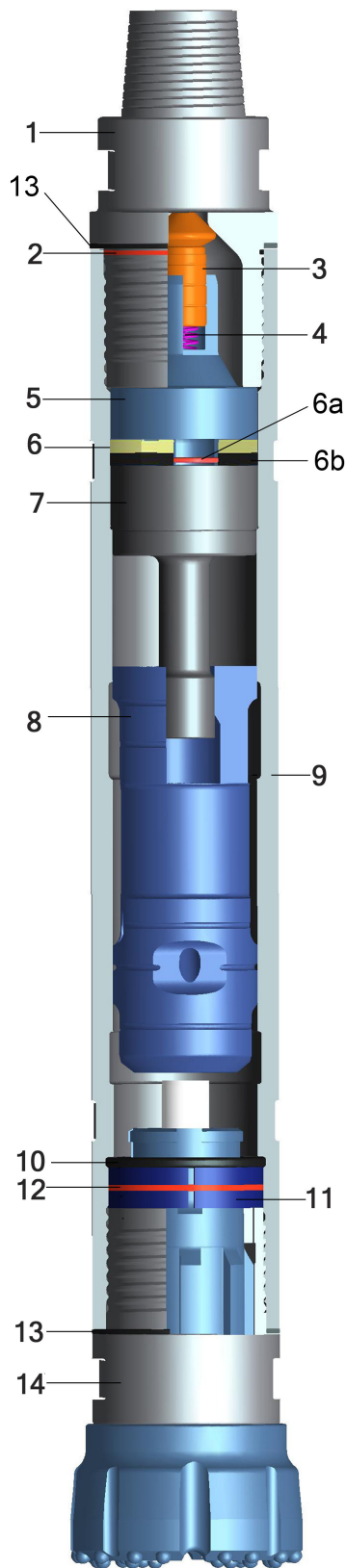
Thumper 100

气动潜孔锤



THUMPER 100 适用钻孔直径 254-305 毫米

力骏钻具 THUMPER 100 10"气动潜孔钻锤



THUMPER 100 潜孔锤组件表

1.	后接头 6-5/8" API REG PIN	HSP10S1T5M
2.	后接头胶圈	HSP10S2
3.	逆止阀	HSP10S3
4.	逆止阀弹簧	HSP10S4
5.	逆止阀座	HSP10S5
6.	调整垫	HSP10S22
6a.	调整垫座	HSP10S23
6b.	调整垫座密封圈	HSP10S6
7.	控制管	HSP10S8
8.	活塞	HSP10S12S10
9.	炮管	HSP10S18
10.	活塞卡簧	HSP10S25
11.	钻头保持环	HSP10S15S10
12.	钻头保持环胶圈	HSP10S16
13.	戒指 (2)	HSP10S21
14.	前接头 SD10	HSP10S19S10
15.	组合潜孔锤 SD10	HAM10SS10THP

THUMPER 100 潜孔锤规格

直径	225 毫米
长度	1565 毫米
活塞重量	69 公斤
潜孔锤重量	330 公斤
钻孔直径	254 - 305 毫米
后接头连接器	6-5/8" API REG PIN
花键种类	SD10

THUMPER 100 潜孔锤耗气量

压力 (BAR / PSI)	CFM	M ³ /MIN
10.3 / 150	711	20
13.8 / 200	1067	30
17.2 / 250	1422	40
24.1 / 350	--	--

PNEUMEC

力骏机械有限公司

香港中环嘉咸街41-43号天安城商业大厦1字楼

电话: (852) 2180 9922

传真: (852) 2180 9982

网址: www.pneumec.com

电邮: info@pneumec.com