

PITELUMEC

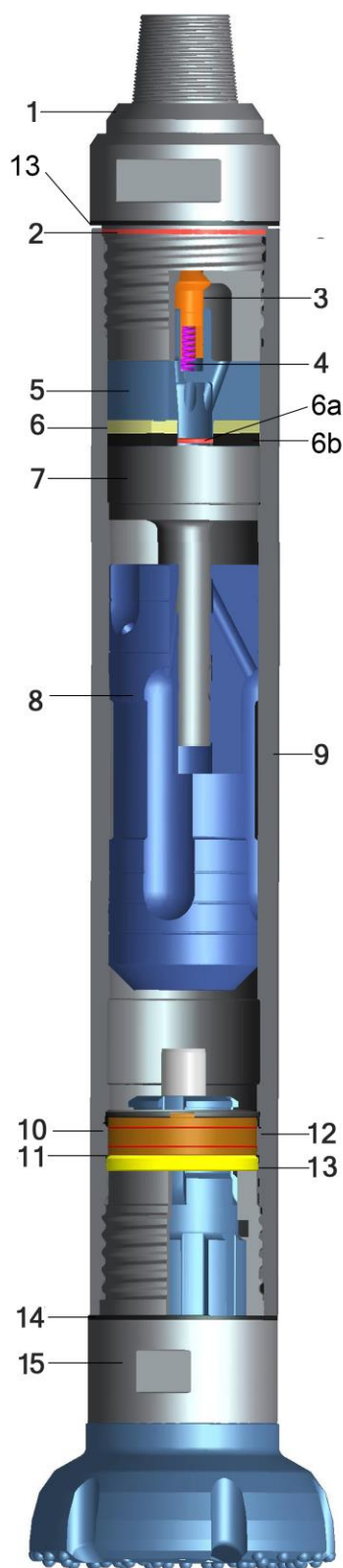
Thumper 120

气动潜孔锤



THUMPER 120 适用钻孔直径 302-460 毫米

力骏钻具 THUMPER 120 12"气动潜孔钻锤



THUMPER 120 潜孔锤组件表

1.	后接头 6-5/8" API REG PIN	HSP12S1T5M
2.	后接头胶圈	HSP12S2
3.	逆止阀	HSP12S3
4.	逆止阀弹簧	HSP12S4
5.	逆止阀座	HSP12S5
6.	调整垫	HSP12S22
6a	调整垫座	HSP12S23
6b	调整垫座密封圈	HSP12S6
7.	控制管	HSP12S8
8.	活塞	HSP12S12N12
9.	炮管	HSP12S18
10.	活塞卡簧	HSP12S25
11	导向套	HSP12S26
12	导向套胶圈 (2)	HSP12S27
13	钻头保持环	HSP12S15N12
14	戒指 (2)	HSP12S21
15	前接头 N120	HSP12S19N12
16	组合潜孔锤 N120	HAM12SN12THP

THUMPER 120 潜孔锤规格

直径	272 毫米
长度	1870 毫米
活塞重量	125 公斤
潜孔锤重量	680 公斤
钻孔直径	302 - 460 毫米
后接头连接器	6-5/8" API REG PIN
花键种类	N120

THUMPER 120 潜孔锤耗气量

压力 (BAR / PSI)	CFM	M ³ /MIN
6.9 / 100	750	21
10.3 / 150	1100	31
13.8 / 200	1600	45
15.2 / 225	2000	56

PNEUMEC

力骏机械有限公司

香港中环嘉咸街41-43号天安城商业大厦1字楼

电话: (852) 2180 9922

传真: (852) 2180 9982

网址: www.pneumec.com

电邮: info@pneumec.com