

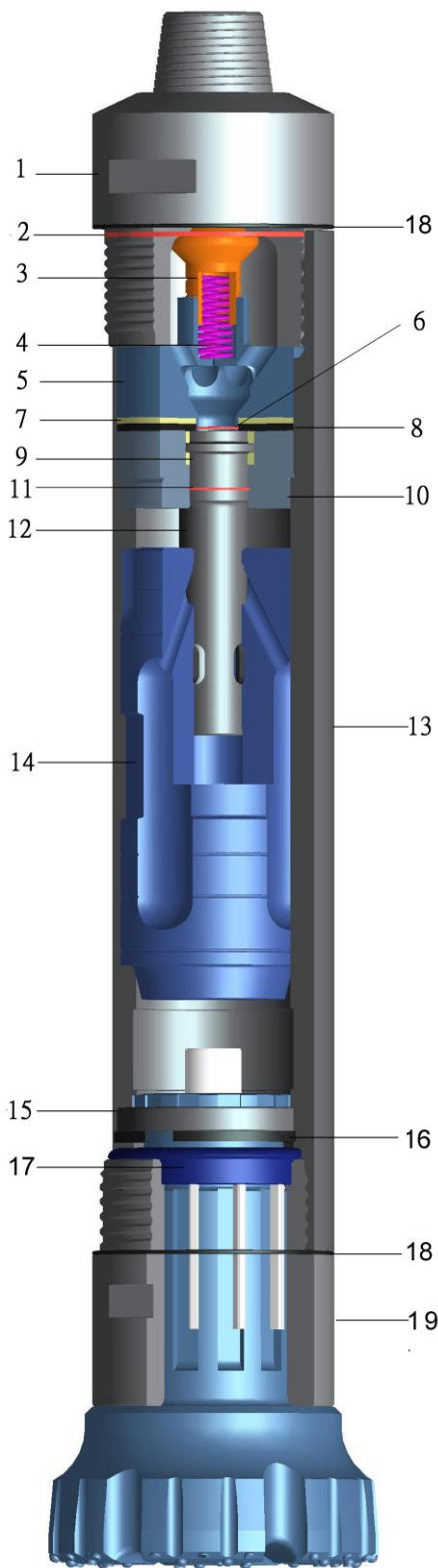
PITELMEC

Thumper 180 气动潜孔锤



THUMPER 180 适用钻孔直径 460 - 610 毫米

力骏钻具 THUMPER 180 18"气动潜孔钻锤



THUMPER 180 潜孔锤组件表

| | | |
|-----|------------------------|--------------|
| 1. | 后接头 8-5/8" API REG PIN | HSP18S1T6M |
| 2. | 后接头胶圈 | HSP18S2 |
| 3. | 逆止阀 | HSP18S3 |
| 4. | 逆止阀弹簧 | HSP18S4 |
| 5. | 逆止阀座 | HSP18S5 |
| 6. | 调整垫座密封圈 | HSP18S6 |
| 7. | 调整垫 | HSP18S22 |
| 8. | 调整垫座 | HSP18S23 |
| 9. | 控制管胶圈 (2) | HSP18S10 |
| 10. | 控制管座 | HSP18S7 |
| 11. | 控制管座密封圈 | HSP18S20 |
| 12. | 控制管 | HSP18S8 |
| 13. | 炮管 | HSP18S18 |
| 14. | 活塞 | HSP18S12N18 |
| 15. | 导向器 | HSP18S26 |
| 16. | 活塞卡簧 | HSP18S25 |
| 17. | 钻头保持环 | HSP18S15N18 |
| 18. | 戒指 (2) | HSP18S21 |
| 19. | 前接头 N180 | HSP18S19N18 |
| 20. | 组合潜孔锤 N180 | HAM18SN18THP |

THUMPER 180 潜孔锤规格

| | |
|--------|--------------------|
| 直径 | 406 毫米 |
| 长度 | 2209 毫米 |
| 活塞重量 | 310 公斤 |
| 潜孔锤重量 | 1,680 公斤 |
| 钻孔直径 | 460 - 610 毫米 |
| 后接头连接器 | 8-5/8" API REG PIN |
| 花键种类 | N180 |

THUMPER 180 潜孔锤耗气量

| 压力 (BAR / PSI) | CFM | M ³ /MIN |
|----------------|------|---------------------|
| 6.9 / 100 | 1200 | 34 |
| 10.3 / 150 | 1680 | 47.6 |
| 13.8 / 200 | 2320 | 65.7 |
| 15.2 / 225 | 3300 | 93.5 |

PNEUMEC

力骏机械有限公司

香港中环嘉咸街41-43号天安城商业大厦1字楼

电话: (852) 2180 9922

网址: www.pneumec.com

传真: (852) 2180 9982

电邮: info@pneumec.com