

PITELMEC

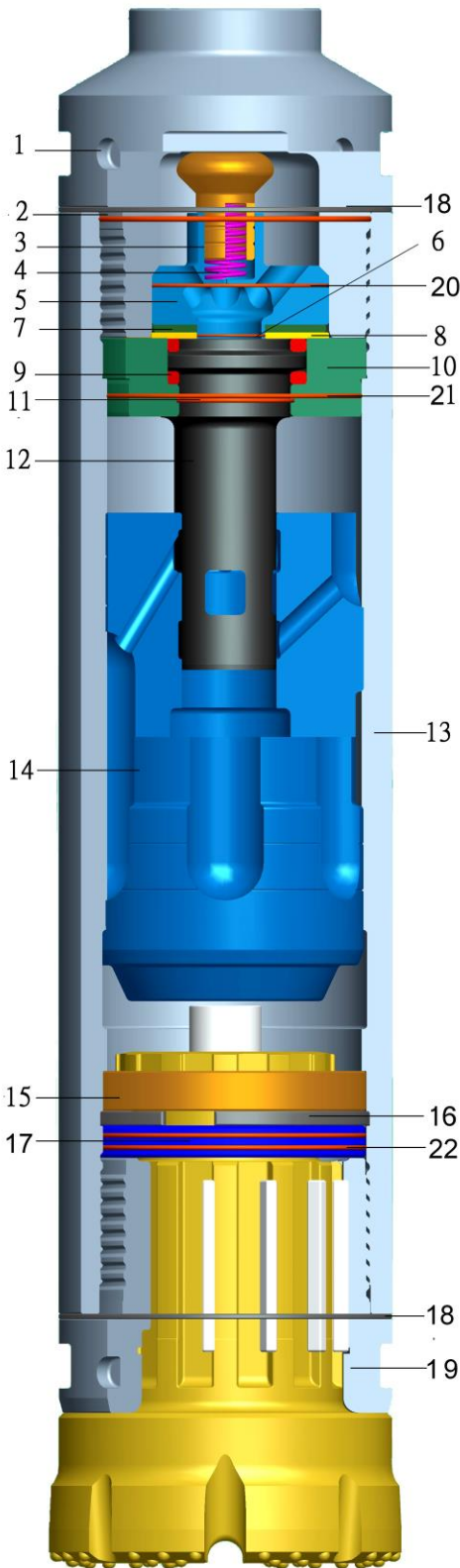
Thumper 240

气动潜孔锤



THUMPER 240 适用钻孔直径 610- 800 毫米

力骏钻具 THUMPER 240 24"气动潜孔钻锤



THUMPER 240 潜孔锤组件表

1.	后接头 8-5/8" API REG BOX	HSP24S1T6F
2.	后接头胶圈	HSP24S2
3.	逆止阀	HSP24S3
4.	逆止阀弹簧	HSP24S4
5.	逆止阀座	HSP24S5
6.	调整垫座密封圈	HSP24S6
7.	调整垫	HSP24S22
8.	调整垫座	HSP24S23
9.	控制管胶圈 (2)	HSP24S10
10.	控制管座	HSP24S7
11.	控制管座密封圈	HSP24S20
12.	控制管	HSP24S8
13.	炮管	HSP24S18
14.	活塞	HSP24S12N24
15.	导向器	HSP24S26
16.	活塞卡簧	HSP24S25
17.	钻头保持环	HSP24S15N24
18.	戒指 (2)	HSP24S21
19.	前接头 N240	HSP24S19N24
20.	逆止阀座密封圈	HSP24S5S
21.	控制管座胶圈	HSP24S20A
22.	钻头保持环胶圈	HSP24S16
23.	组合潜孔锤 N240	HAM24SN24THP

THUMPER 240 潜孔锤规格

直径	520 毫米
长度	2300 毫米
活塞重量	600 公斤
潜孔锤重量	2,500 公斤
钻孔直径	610 - 800 毫米
后接头连接器	8-5/8" API REG BOX
花键种类	N240

THUMPER 240 潜孔锤耗气量

压力 (BAR / PSI)	CFM	M ³ /MIN
6.9 / 100	2188	62
10.3 / 150	4024	114
13.8 / 200	6190	175
15.2 / 225	7386	209



力骏机械有限公司

香港中环嘉咸街41-43号天安城商业大厦1字楼
 电话: (852) 2240 9922 传真: (852) 2240 9982
 网址: www.pneumec.com 电邮: info@pneumec.com