

# PIEUMEC

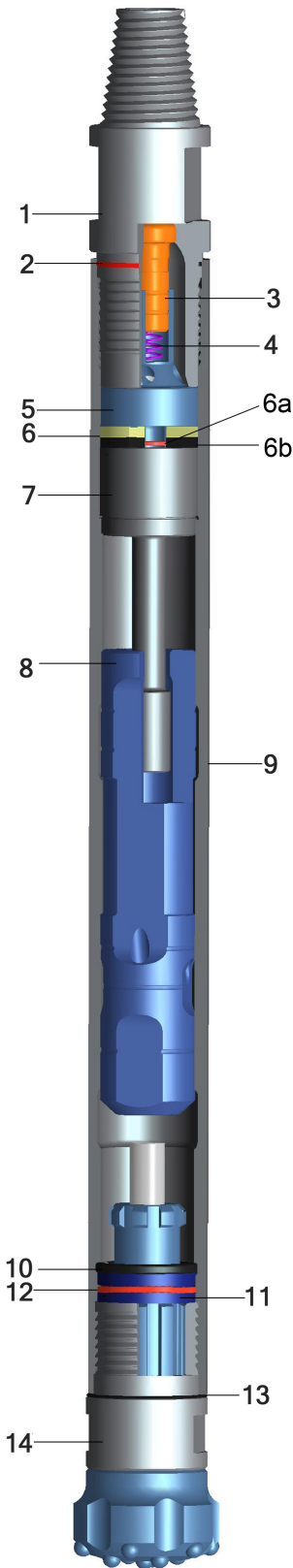
## Thumper 30

气动潜孔锤



**THUMPER 30 适用钻孔直径 90-105 毫米**

# 力骏钻具 THUMPER 30 3"气动潜孔钻锤



## THUMPER 30 潜孔锤组件表

1.	后接头 2-3/8" API REG PIN	HSP3S1T1M
2.	后接头胶圈	HSP3S2
3.	逆止阀	HSP3S3
4.	逆止阀弹簧	HSP3S4
5.	逆止阀座	HSP3S5
6.	调整垫	HSP3S22
6a.	调整垫座	HSP3S23
6b.	调整垫座密封圈	HSP3S6
7.	控制管	HSP3S8
8.	活塞	HSP3S12M33
9.	炮管	HSP3S18
10.	活塞卡簧	HSP3S25
11.	钻头保持环	HSP3S15M33
12.	钻头保持环胶圈	HSP3S16
13.	戒指	HSP3S21
14.	前接头 MACH33	HSP3S19M33
15.	组合潜孔锤 MACH33	HAM3SM33THP

## THUMPER 30 潜孔锤规格

直径	79 毫米
长度	880 毫米
活塞重量	5 公斤
潜孔锤重量	26 公斤
钻孔直径	90 - 105 毫米
后接头连接器	2-3/8" API REG PIN
花键种类	MACH33

## THUMPER 30 潜孔锤耗气量

压力 (BAR / PSI)	CFM	M <sup>3</sup> /MIN
10.3 / 150	140	3.9
13.8 / 200	205	5.8
17.2 / 250	265	7.5
24.1 / 350	440	12.5

# PNEUMEC

力骏机械有限公司

香港中环嘉咸街41-43号天安城商业大厦1字楼

电话: (852) 2180 9922

传真: (852) 2180 9982

网址: www.pneumec.com

电邮: info@pneumec.com