

PAPELUMEC

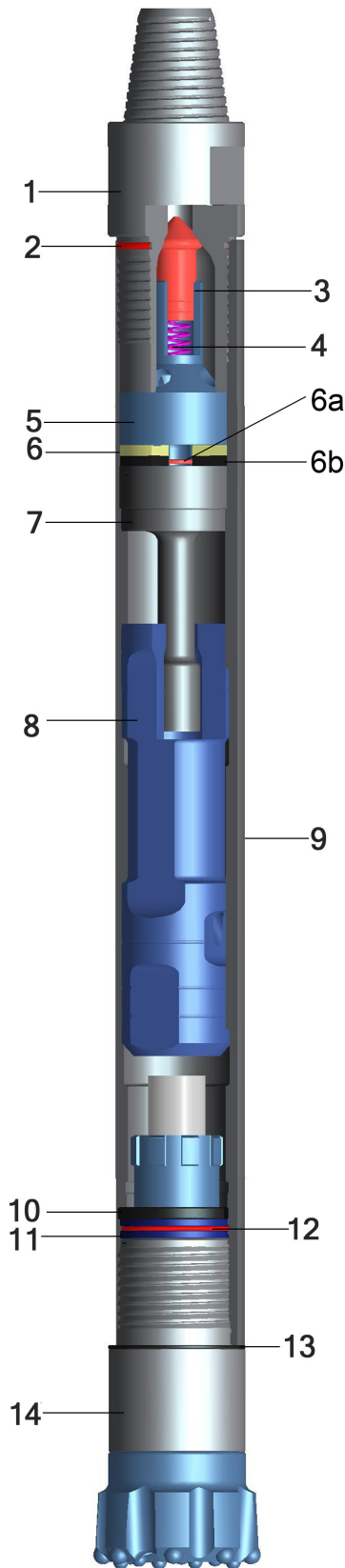
Thumper 50

气动潜孔锤



THUMPER 50 适用钻孔直径 127-152 毫米

力骏钻具 THUMPER 50 5"气动潜孔钻锤



THUMPER 50 潜孔锤组件表

1.	后接头 3-1/2" API REG PIN	HSP5S1T3M
2.	后接头胶圈	HSP5S2
3.	逆止阀	HSP5S3
4.	逆止阀弹簧	HSP5S4
5.	逆止阀座	HSP5S5
6.	调整垫	HSP5S22
6a.	调整垫座	HSP5S23
6b.	调整垫座密封圈	HSP5S6
7.	控制管	HSP5S8
8.	活塞	HSP5S12350
9.	炮管	HSP5S18
10.	活塞卡簧	HSP5S25
11.	钻头保持环	HSP5S15350
12.	钻头保持环胶圈	HSP5S16
13.	戒指	HSP5S21
14.	前接头 DHD350	HSP5S19350
15.	组合潜孔锤 DHD350	HAM5S350THP

THUMPER 50 潜孔锤规格

直径	114 毫米
长度	1110 毫米
活塞重量	16 公斤
潜孔锤重量	67 公斤
钻孔直径	127 - 152 毫米
后接头连接器	3-1/2" API REG PIN
花键种类	DHD350

THUMPER 50 潜孔锤耗气量

压力 (BAR / PSI)	CFM	M ³ /MIN
10.3 / 150	260	7.4
13.8 / 200	390	11
17.2 / 250	575	16.3
24.1 / 350	820	23.2



力骏机械有限公司

香港中环嘉咸街41-43号天安城商业大厦1字楼

电话: (852) 2180 9922

网址: www.pneumec.com

传真: (852) 2180 9982

电邮: info@pneumec.com