

# ATEUMEC

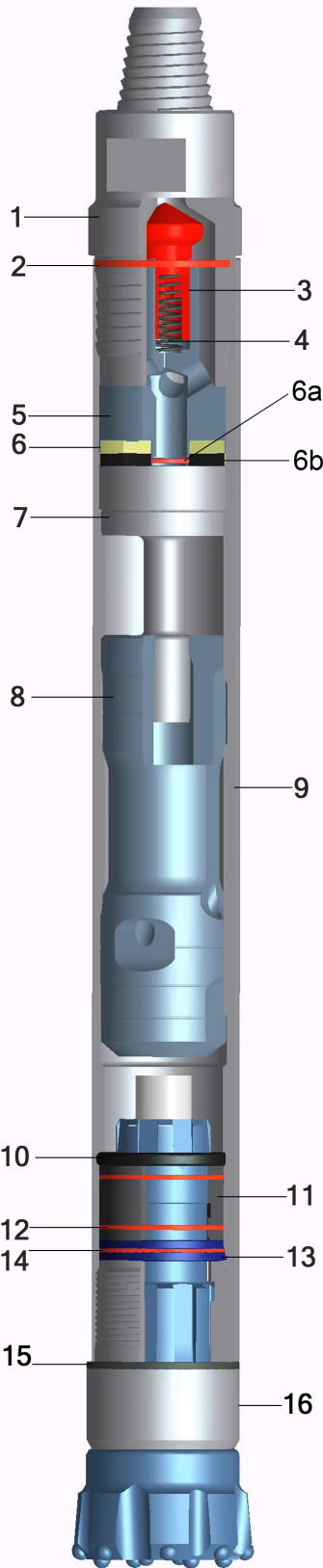
## Thumper 60

气动潜孔锤



**THUMPER 60 适用钻孔直径 152-216 毫米**

# 力骏钻具 THUMPER 60 6"气动潜孔钻锤



## THUMPER 60 潜孔锤组件表

1.	后接头 3-1/2" API REG PIN	HSP6S1T3M
2.	后接头胶圈	HSP6S2
3.	逆止阀	HSP6S3
4.	逆止阀弹簧	HSP6S4
5.	逆止阀座	HSP6S5
6.	调整垫	HSP6S22
6a.	调整垫座	HSP6S23
6b.	调整垫座密封圈	HSP6S6
7.	控制管	HSP6S8
8.	活塞	HSP6S12360
9.	炮管	HSP6S18
10.	活塞卡簧	HSP6S25
11.	导向套	HSP6S26
12.	导向套密封圈	HSP6S27
13.	钻头保持环	HSP6S15360
14.	钻头保持环胶圈	HSP6S16
15.	戒指	HSP6S21
16.	前接头 DHD360	HSP6S19360
17.	组合潜孔锤 DHD360	HAM6S360THP

## THUMPER 60 潜孔锤规格

直径	141 毫米
长度	1320 毫米
活塞重量	23 公斤
潜孔锤重量	118 公斤
钻孔直径	152 - 216 毫米
后接头连接器	3-1/2" API REG PIN
花键种类	DHD360

## THUMPER 60 潜孔锤耗气量

压力 (BAR / PSI)	CFM	M <sup>3</sup> /MIN
10.3 / 150	264	7.5
13.8 / 200	420	11.9
17.2 / 250	576	16.3
24.1 / 350	840	23.8

# PNEUMEC

力骏机械有限公司

香港中环嘉咸街41-43号天安城商业大厦1字楼

电话: (852) 2180 9922

传真: (852) 2180 9982

网址: www.pneumec.com

电邮: info@pneumec.com