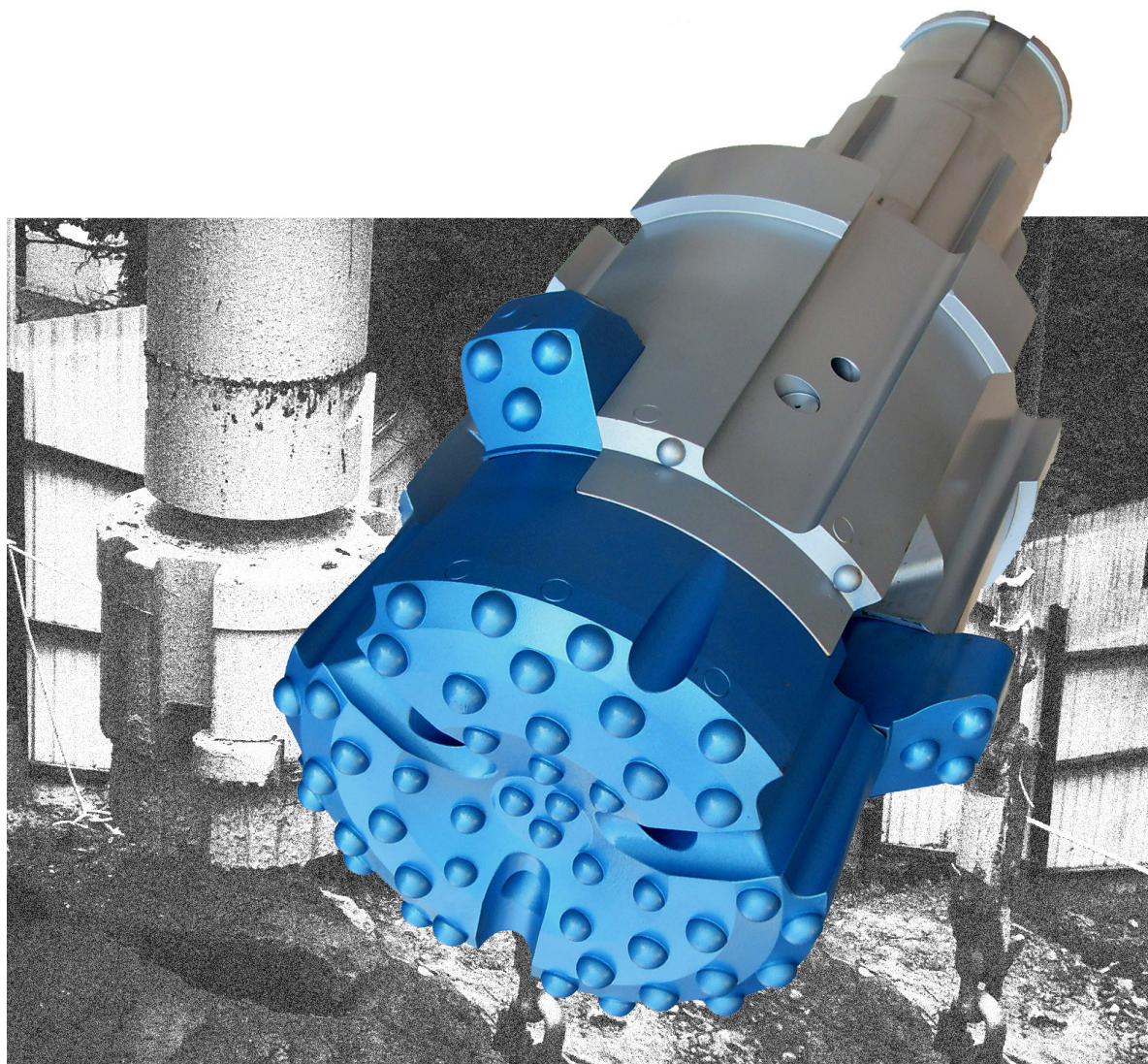


# PIREUMEC

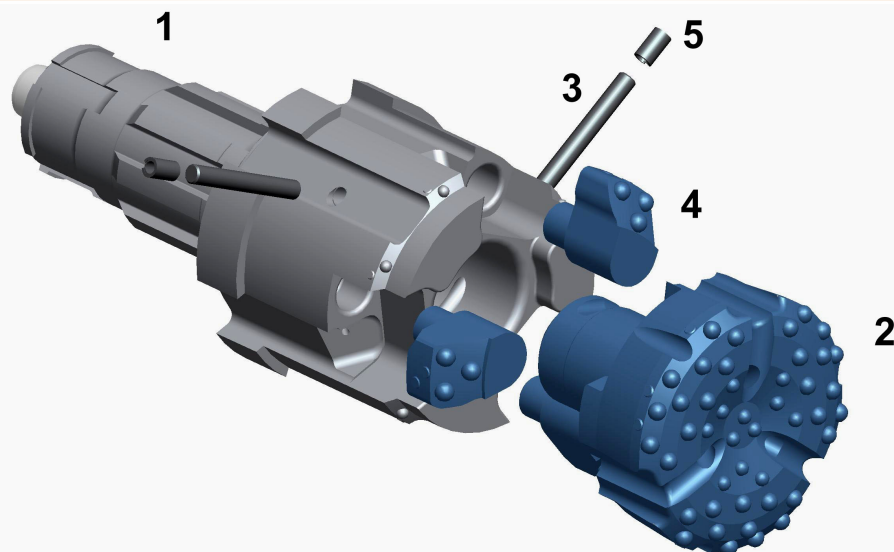
## PCON 280

### 同心型带管钻探系统



套管尺寸 **323(OD) x 302(ID)**毫米, 钻孔直径 **345** 毫米

# 力骏钻具 PCON 280 同心型带管钻探系统



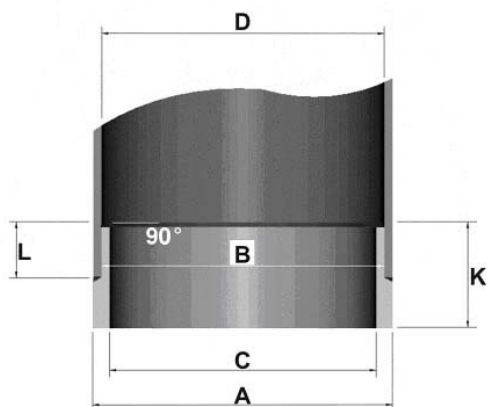
## PCON 280 组件表

1.	导向器 SD10	UGD280S10PCN
2.	导向钻头	UPB280PCN
3.	锁销 (2)	USP28050PCN
4.	扩孔翼 (3)	UBS280PCN
5.	空心短销 (2)	USP28051PCN
6.	组合系统 SD10	UCS280S10PCN

## PCON 280 规格

导向器直径	300 毫米	闭合后直径	280 毫米
钻孔直径	345 毫米	套管尺寸	323 OD X 302 ID 毫米
系统长度	740 毫米	系统总重量	270 公斤

## PCON 280 通脚



直径. A	323 毫米
直径. B	300 毫米
直径. C	282 毫米
直径. D	302 毫米
L	85 毫米
K	125 毫米

# PNEUMEC

力骏机械有限公司

香港中环嘉咸街41-43号天安城商业大厦1字楼

电话: (852) 2180 9922

传真: (852) 2180 9982

网址: [www.pneumec.com](http://www.pneumec.com)

电邮: [info@pneumec.com](mailto:info@pneumec.com)