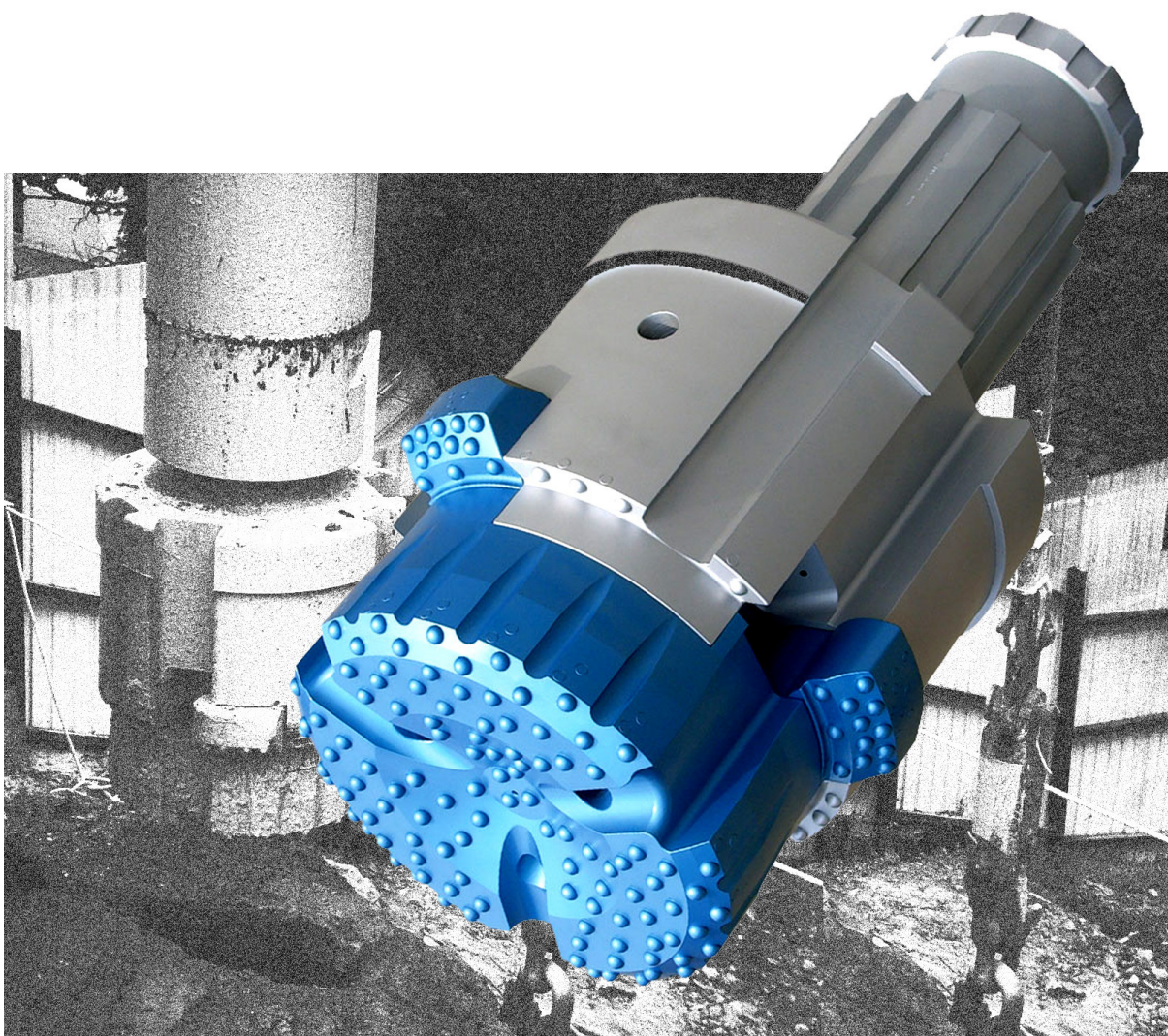


PIREUMEC

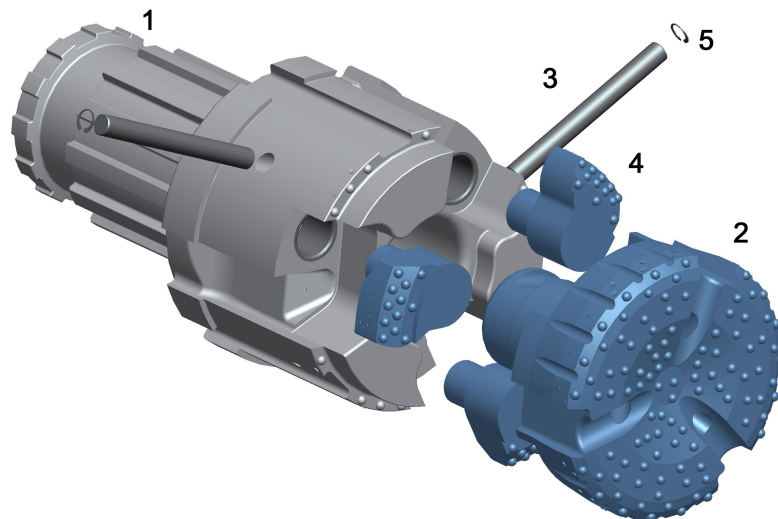
PCON 365

同心型带管钻探系统



套管尺寸 406(OD) x 387(ID)毫米, 钻孔直径 432 毫米

力骏钻具 PCON 365 同心型带管钻探系统



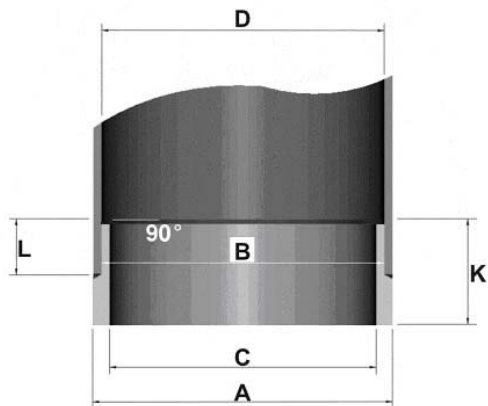
PCON 365 组件表

1.	导向器 N125	UGD365125PCN
2.	导向钻头	UPB365PCN
3.	锁销 (2)	USP36550PCN
4.	扩孔翼 (3)	UBS365PCN
5.	弹簧介子 (2)	USP36553PCN
6.	组合系统 N125	UCS365125PCN

PCON 365 规格

导向器直径	381 毫米	闭合后直径	365 毫米
钻孔直径	457 毫米	套管尺寸	406 OD X 387 ID 毫米
系统长度	1050 毫米	系统总重量	610 公斤

PCON 365 通脚



直径. A	406 毫米
直径. B	386.5 毫米
直径. C	366.5 毫米
直径. D	387 毫米
L	85 毫米
K	125 毫米

PNEUMEC

力骏机械有限公司

香港中环嘉咸街41-43号天安城商业大厦1字楼

电话: (852) 2180 9922

传真: (852) 2180 9982

网址: www.pneumec.com

电邮: info@pneumec.com