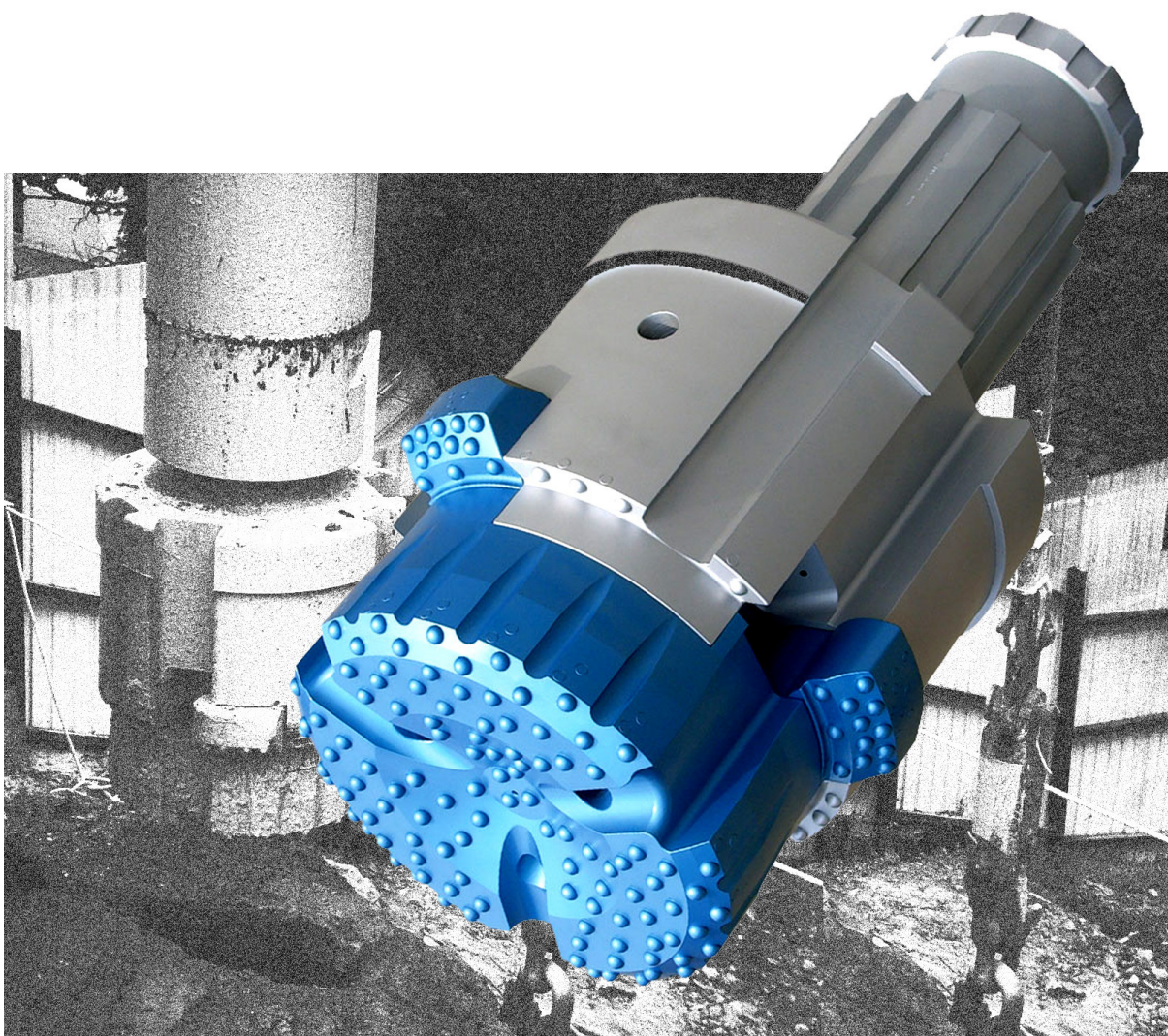


# PIREUMEC

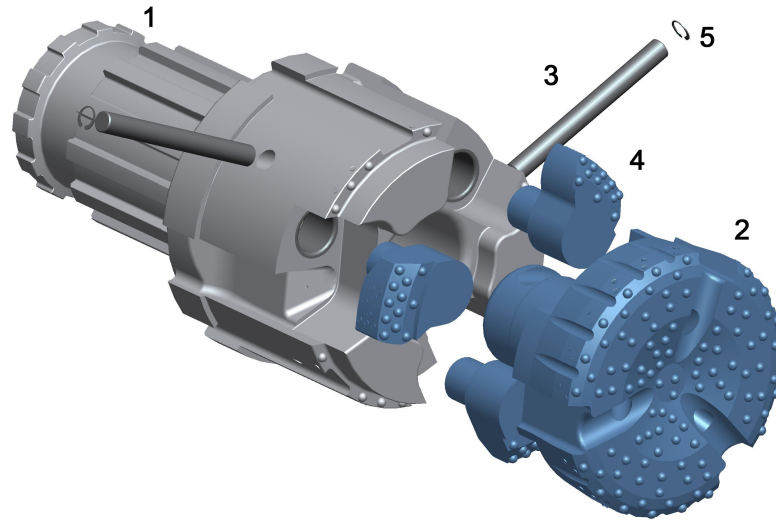
## PCON 460

### 同心型带管钻探系统



套管尺寸 **508(OD) x 483(ID)**毫米, 钻孔直径 **530** 毫米

# 力骏钻具 PCON 460 同心型带管钻探系统



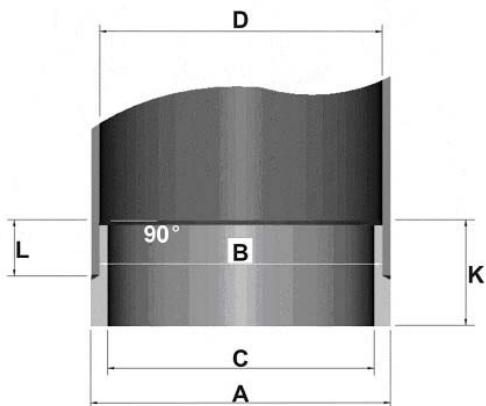
## PCON 460 组件表

1.	导向器 N125	UGD460125PCN
2.	导向钻头	UPB460PCN
3.	锁销 (2)	USP46050PCN
4.	扩孔翼 (3)	UBS460PCN
5.	弹簧介子 (2)	USP46053PCN
6.	组合系统 N125	UCS460125PCN

## PCON 460 规格

导向器直径	475 毫米	闭合后直径	460 毫米
钻孔直径	530 毫米	套管尺寸	508 OD X 483 ID 毫米
系统长度	1100 毫米	系统总重量	850 公斤

## PCON 460 通脚



直径. A	508 毫米
直径. B	482.5 毫米
直径. C	461.5 毫米
直径. D	483 毫米
L	95 毫米
K	140 毫米

**PNEUMEC**

力骏机械有限公司

香港中环嘉咸街41-43号天安城商业大厦1字楼

电话: (852) 2180 9922

传真: (852) 2180 9982

网址: [www.pneumec.com](http://www.pneumec.com)

电邮: [info@pneumec.com](mailto:info@pneumec.com)