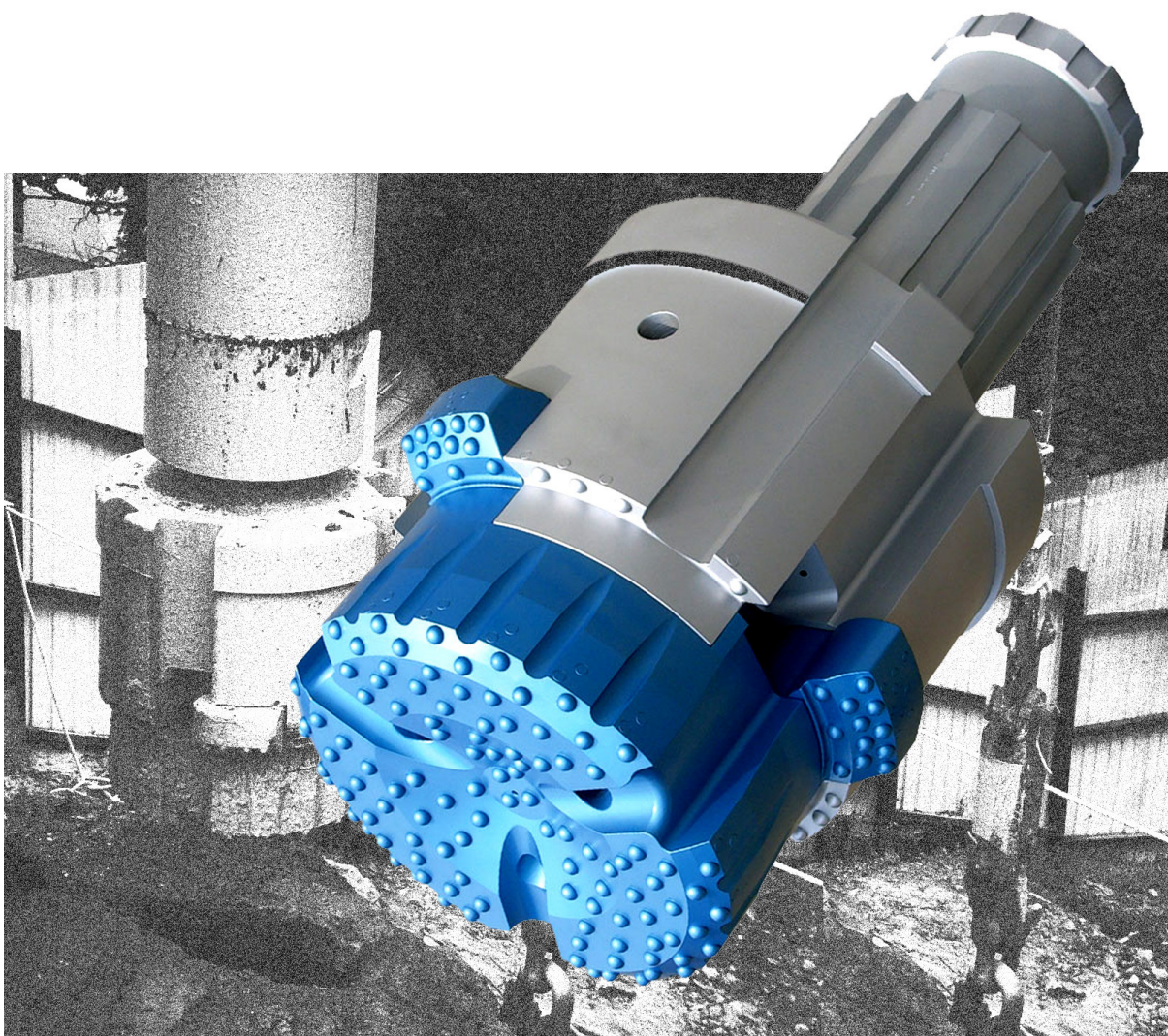


PITELMEC

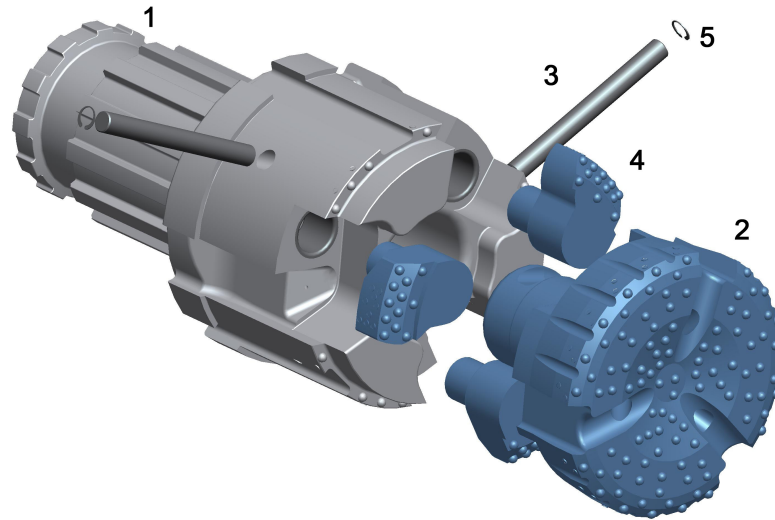
PCON 510

同心型带管钻探系统



套管尺寸 **559(OD) x 533(ID)**毫米, 钻孔直径 **580** 毫米

力骏钻具 PCON 510 同心型带管钻探系统



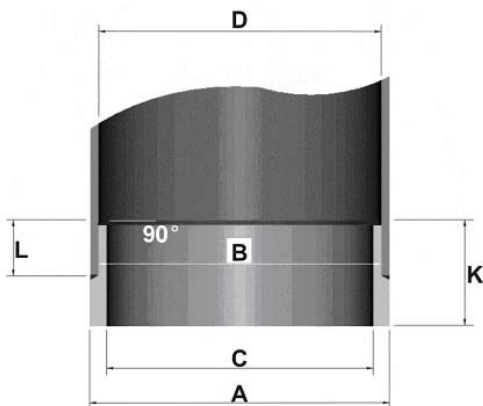
PCON 510 组件表

1.	导向器 N180	UGD510N18PCN
2.	导向钻头	UPB510PCN
3.	锁销 (2)	USP51050PCN
4.	扩孔翼 (3)	UBS510PCN
5.	弹簧介子 (2)	USP51053PCN
6.	组合系统 N180	UCS510N18PCN

PCON 510 规格

导向器直径	527 毫米	闭合后直径	509 毫米
钻孔直径	580 毫米	套管尺寸	559 OD X 533 ID 毫米
系统长度	1180 毫米	系统总重量	1300 公斤

PCON 510 通脚



直径. A	560 毫米
直径. B	532.4 毫米
直径. C	511.8 毫米
直径. D	533.4 毫米
L	105 毫米
K	195 毫米

PNEUMEC

力骏机械有限公司

香港中环嘉咸街41-43号天安城商业大厦1字楼
 电话: (852) 2180 9922 传真: (852) 2180 9982
 网址: www.pneumec.com 电邮: info@pneumec.com