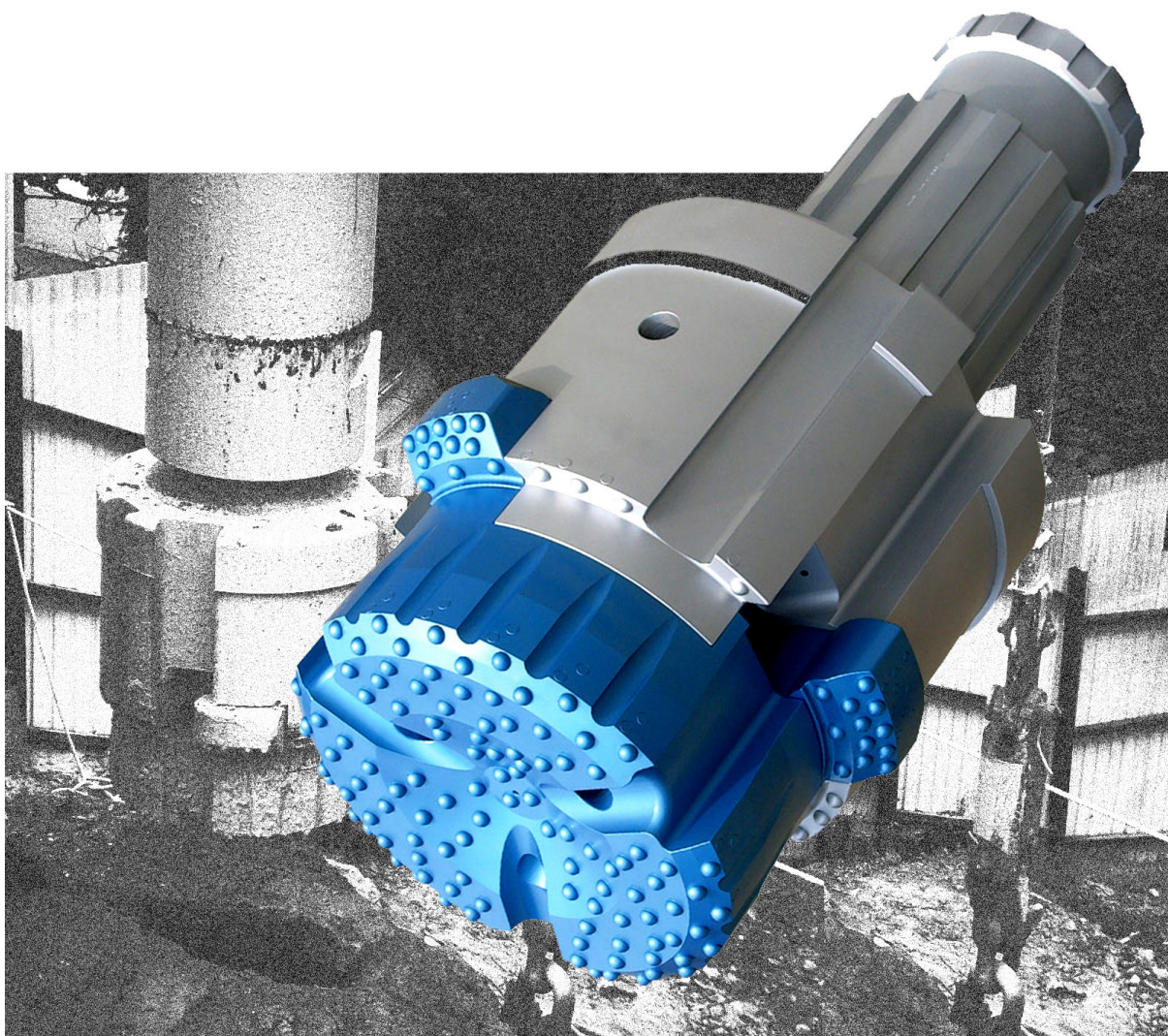


# PIREUMEC

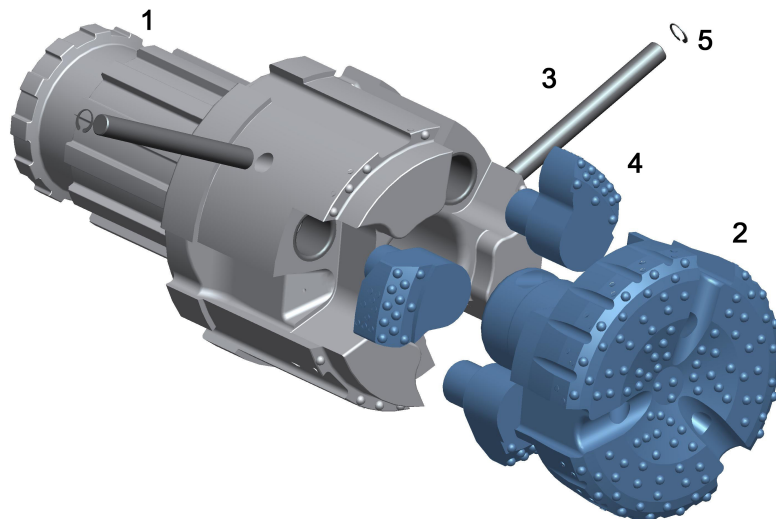
## PCON 560

### 同心型带管钻探系统



套管尺寸 **610(OD) x 584(ID)**毫米, 钻孔直径 **635** 毫米

# 力骏钻具 PCON 560 同心型带管钻探系统



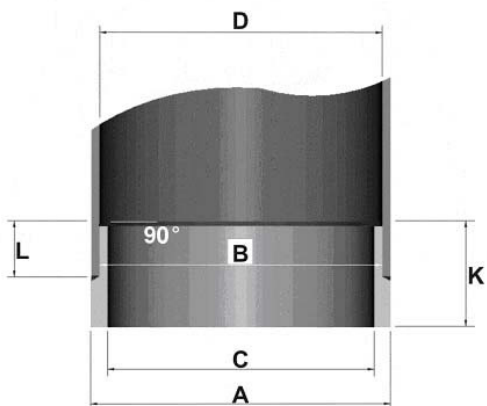
## PCON 560 组件表

1.	导向器 N180	UGD560N18PCN
2.	导向钻头	UPB560PCN
3.	锁销 (2)	USP56050PCN
4.	扩孔翼 (3)	UBS560PCN
5.	弹簧介子 (2)	USP56053PCN
6.	组合系统 N180	UCS560N18PCN

## PCON 560 规格

导向器直径	581 毫米	闭合后直径	560 毫米
钻孔直径	635 毫米	套管尺寸	610 OD X 584 ID 毫米
系统长度	1180 毫米	系统总重量	1450 公斤

## PCON 560 通脚



直径. A	610 毫米
直径. B	583.2 毫米
直径. C	561.5 毫米
直径. D	584.2 毫米
L	105 毫米
K	195 毫米

# PNEUMEC

力骏机械有限公司

香港中环嘉咸街41-43号天安城商业大厦1字楼

电话: (852) 2180 9922

传真: (852) 2180 9982

网址: [www.pneumec.com](http://www.pneumec.com)

电邮: [info@pneumec.com](mailto:info@pneumec.com)