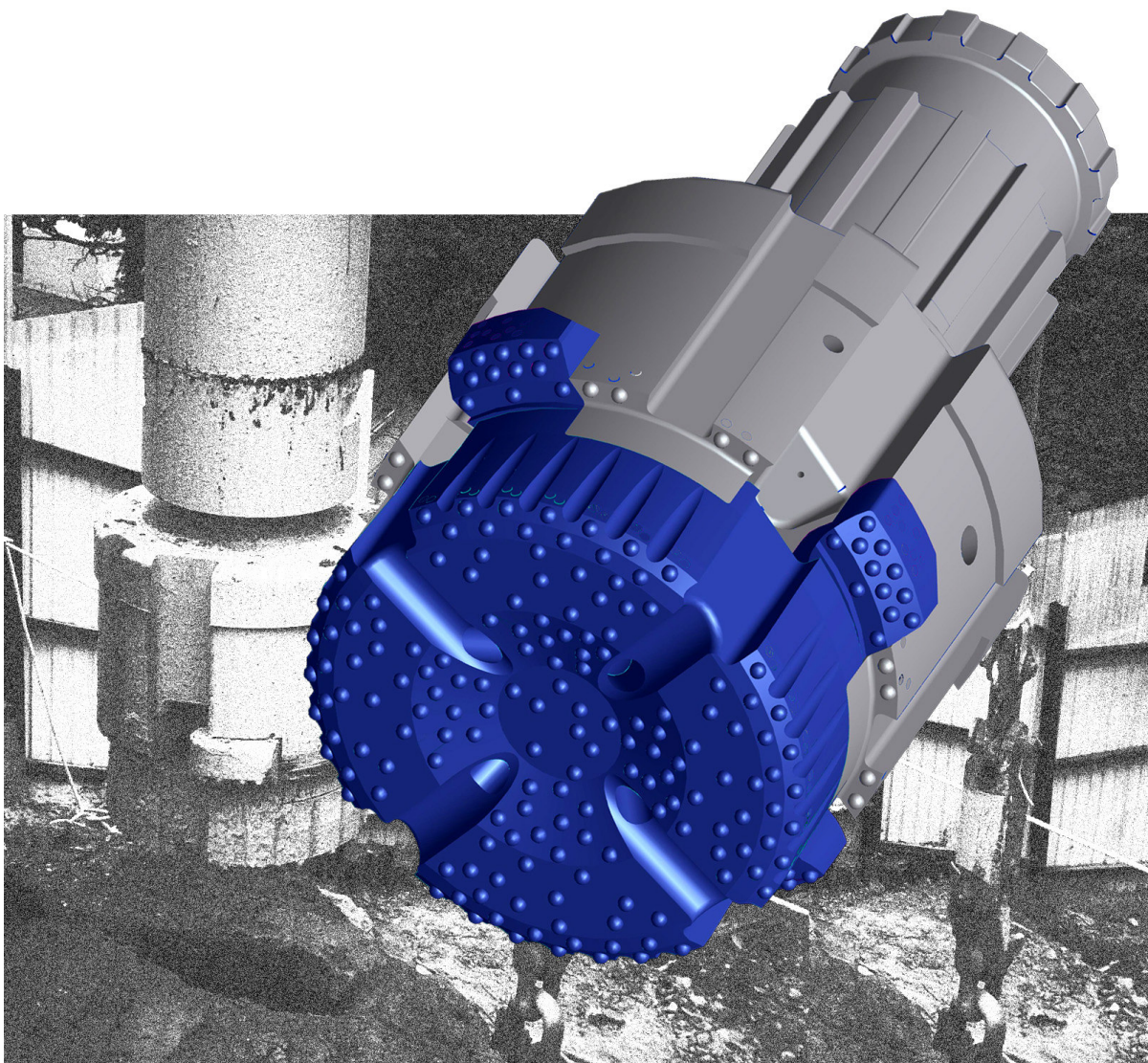


PITUMEC

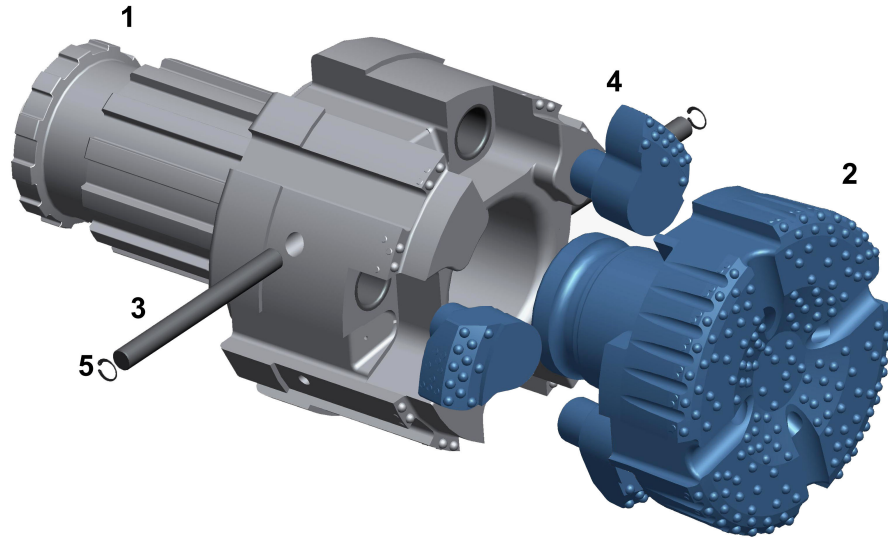
PCON 745

同心型带管钻探系统



套管尺寸 **813(OD) x 780(ID)**毫米, 钻孔直径 **838** 毫米

力骏钻具 PCON 745 同心型带管钻探系统



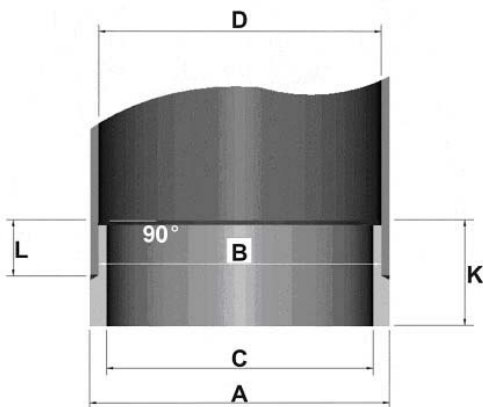
PCON 745 组件表

1.	导向器 N240	UGD745N24PCN
2.	导向钻头	UPB745PCN
3.	锁销 (2)	USP74550PCN
4.	扩孔翼 (4)	UBS745PCN
5.	弹簧介子 (2)	USP74553PCN
6.	组合系统 N240	UCS745N24PCN

PCON 745 规格

导向器直径	776 毫米	闭合后直径	745 毫米
钻孔直径	838 毫米	套管尺寸	813 OD X 780 ID 毫米
系统长度	1207 毫米	系统总重量	2450 公斤

PCON 745 通脚



直径 A	813 毫米
直径 B	778.5 毫米
直径 C	747 毫米
直径 D	780 毫米
L	105 毫米
K	195 毫米

PNEUMEC

力骏机械有限公司

香港中环嘉咸街41-43号天安城商业大厦1字楼

电话: (852) 2180 9922

传真: (852) 2180 9982

网址: www.pneumec.com

电邮: info@pneumec.com