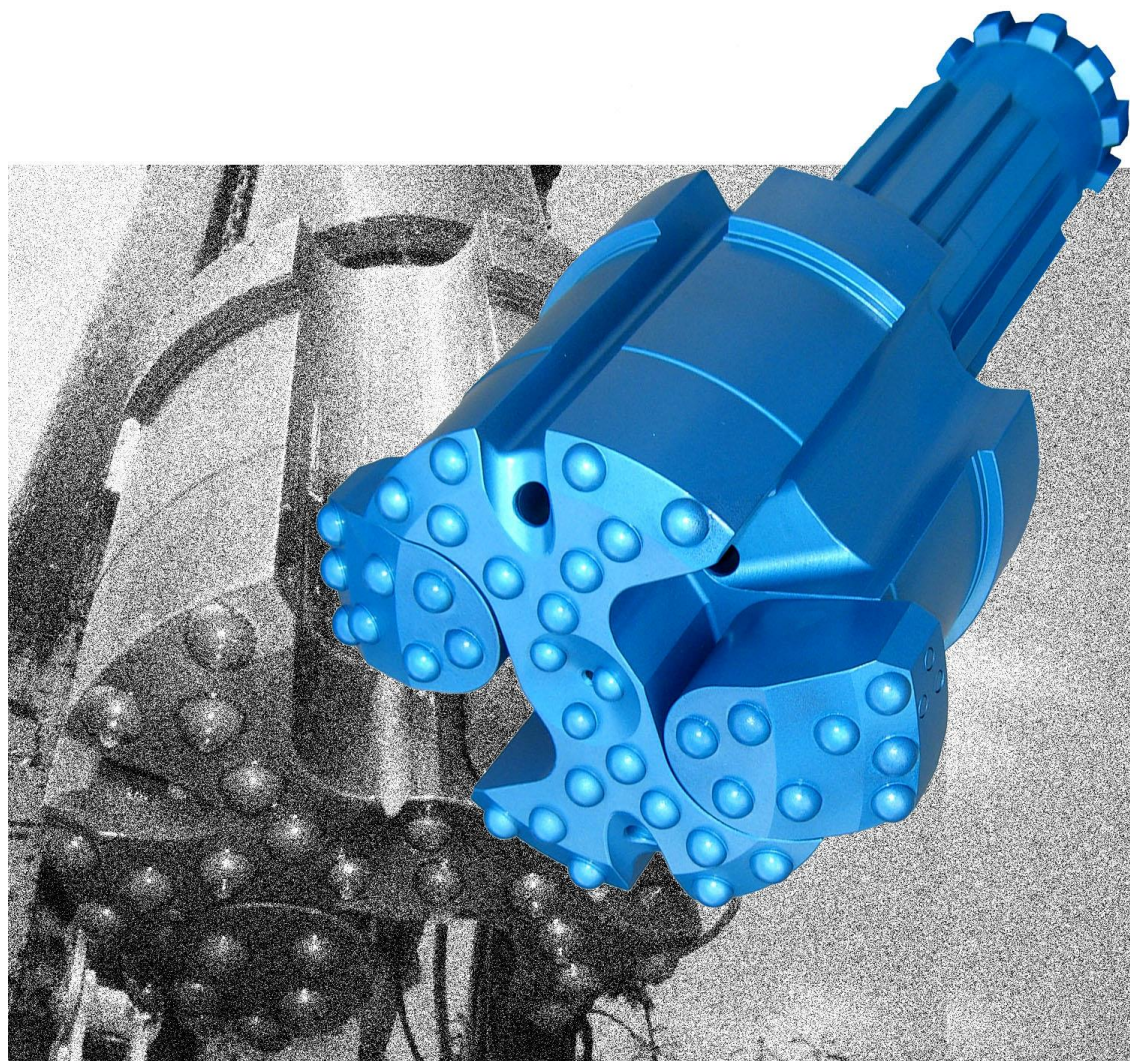


# PITUMEC

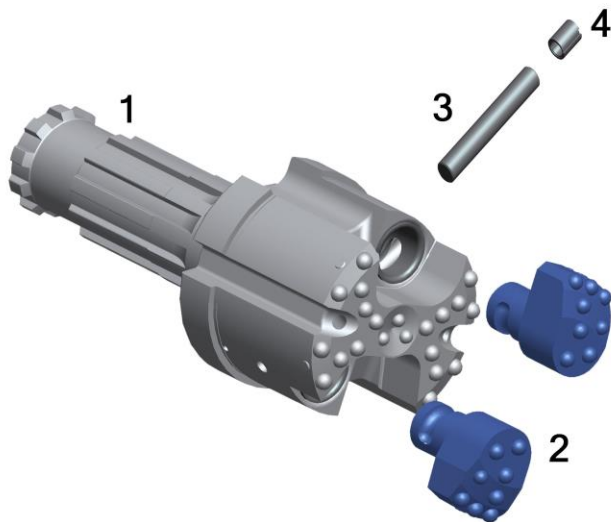
## PCON-E 230

### 同心型带管钻探系统



套管尺寸 273(OD) x 248(ID)毫米, 钻孔直径 293 毫米

# 力骏钻具 PCON-E 230 同心型带管钻探系统



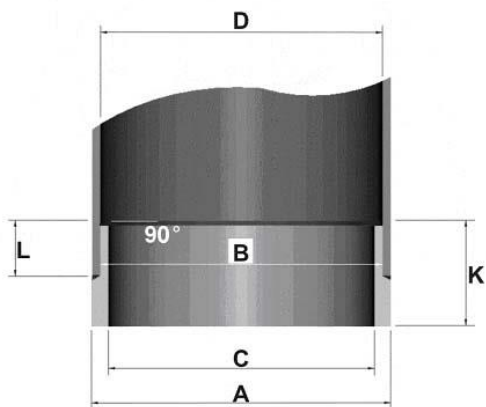
## PCON-E 230 组件表

|    |            |              |
|----|------------|--------------|
| 1. | 导向器 DHD380 | UGD230380PCE |
| 2. | 偏心钻头 (2)   | UBS235PCE    |
| 3. | 锁销         | USP23050PCE  |
| 4. | 空心短销       | USP23051PCE  |
| 5. | 组合系统       | UCS230380PCE |

## PCON-E 230 规格

|       |        |       |                    |
|-------|--------|-------|--------------------|
| 导向器直径 | 246 毫米 | 闭合后直径 | 230 毫米             |
| 钻孔直径  | 293 毫米 | 套管尺寸  | 273 OD X 248 ID 毫米 |
| 系统长度  | 590 毫米 | 系统总重量 | 100 公斤             |

## PCON-E 230 通脚



|       |        |
|-------|--------|
| 直径. A | 273 毫米 |
| 直径. B | 246 毫米 |
| 直径. C | 233 毫米 |
| 直径. D | 248 毫米 |
| L     | 44 毫米  |
| K     | 95 毫米  |

# PNEUMEC

力骏机械有限公司

香港中环嘉咸街41-43号天安城商业大厦1字楼

电话: (852) 2180 9922

传真: (852) 2180 9982

网址: [www.pneumec.com](http://www.pneumec.com)

电邮: [info@pneumec.com](mailto:info@pneumec.com)