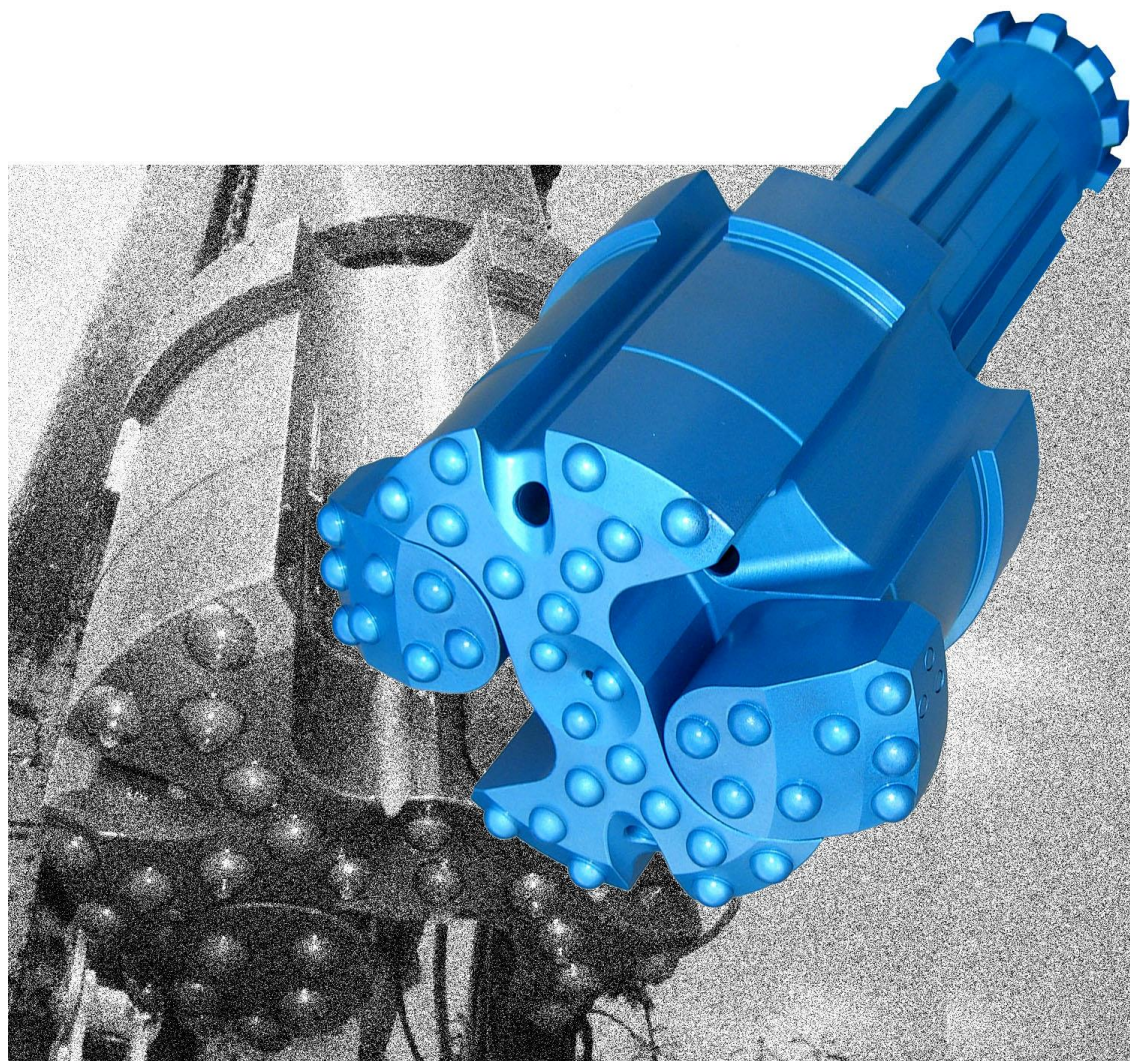


PITUMEC

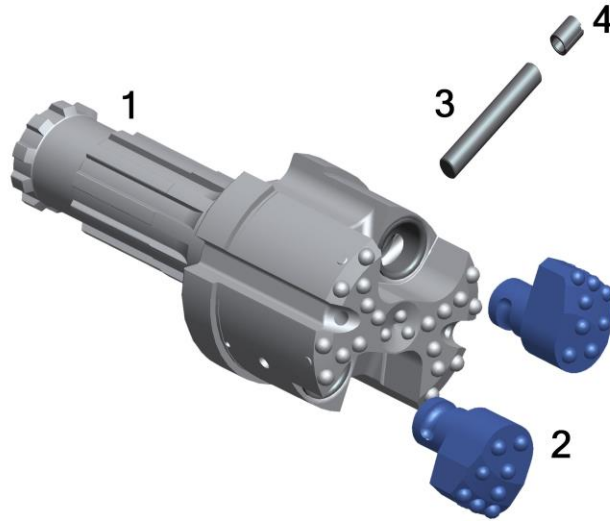
PCON-E 235

同心型带管钻探系统



套管尺寸 273(OD) x 254(ID)毫米, 钻孔直径 293 毫米

力骏钻具 PCON-E 235 同心型带管钻探系统



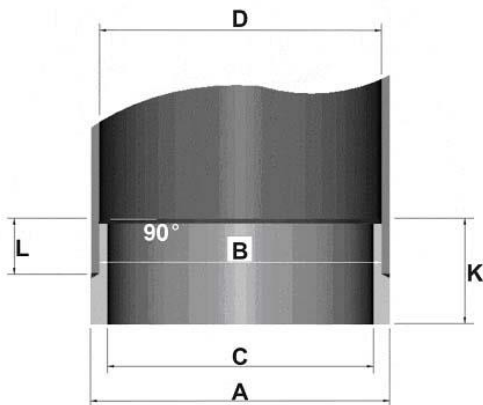
PCON-E 235 组件表

1.	导向器 DHD380	UGD235380PCE
2.	偏心钻头 (2)	UBS235PCE
3.	锁销	USP23550PCE
4.	空心短销	USP23551PCE
5.	组合系统	UCS235380PCE

PCON-E 235 规格

导向器直径	251 毫米	闭合后直径	236 毫米
钻孔直径	293 毫米	套管尺寸	273 OD X 254 ID 毫米
系统长度	590 毫米	系统总重量	100 公斤

PCON-E 235 通脚



直径. A	273 毫米
直径. B	251 毫米
直径. C	238 毫米
直径. D	254 毫米
L	44 毫米
K	95 毫米

PNEUMEC

力骏机械有限公司

香港中环嘉咸街41-43号天安城商业大厦1字楼
 电话: (852) 2180 9922 传真: (852) 2180 9982
 网址: www.pneumec.com 电邮: info@pneumec.com