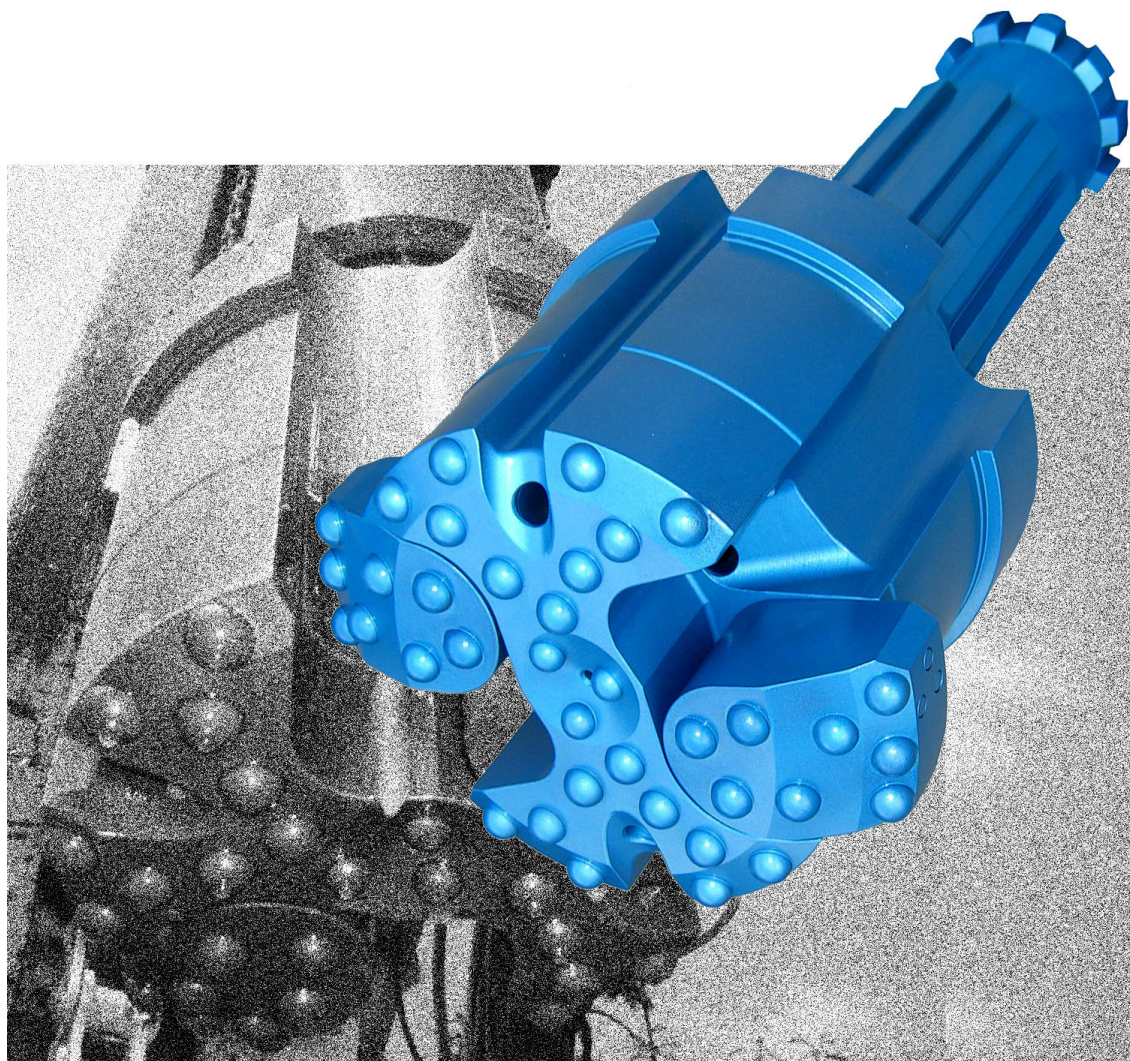


PITMEC

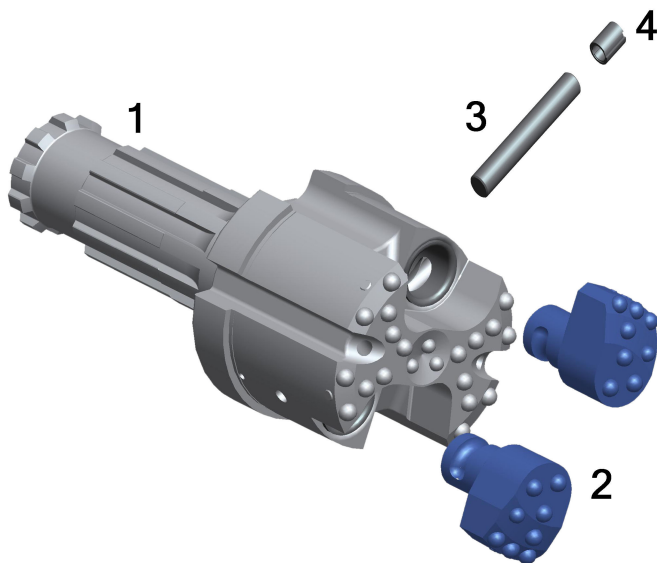
PCON-E 240

同心型带管钻探系统



套管尺寸 **273(OD) x 260(ID)**毫米, 钻孔直径 **293** 毫米

力骏钻具 PCON-E 240 同心型带管钻探系统



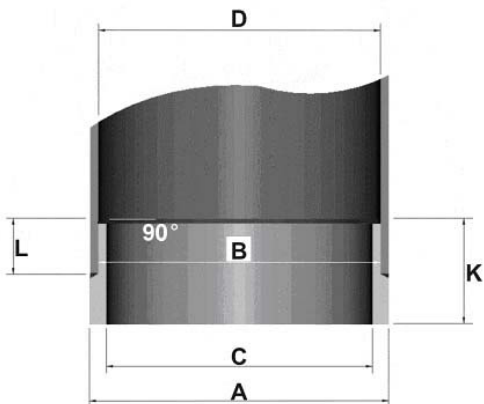
PCON-E 240 组件表

1.	导向器 DHD380	UGD240380PCE
2.	偏心钻头 (2)	UBS240PCE
3.	锁销	USP24050PCE
4.	空心短销	USP24051PCE
5.	组合系统	UCS240380PCE

PCON-E 240 规格

导向器直径	256 毫米	闭合后直径	241 毫米
钻孔直径	293 毫米	套管尺寸	273 OD X 260 ID 毫米
系统长度	590 毫米	系统总重量	100 公斤

PCON-E 240 通脚



直径. A	273 毫米
直径. B	256 毫米
直径. C	242 毫米
直径. D	260 毫米
L	44 毫米
K	95 毫米

PNEUMEC

力骏机械有限公司

香港中环嘉咸街41-43号天安城商业大厦1字楼
电话: (852) 2180 9922 传真: (852) 2180 9982

网址: www.pneumec.com

电邮: info@pneumec.com