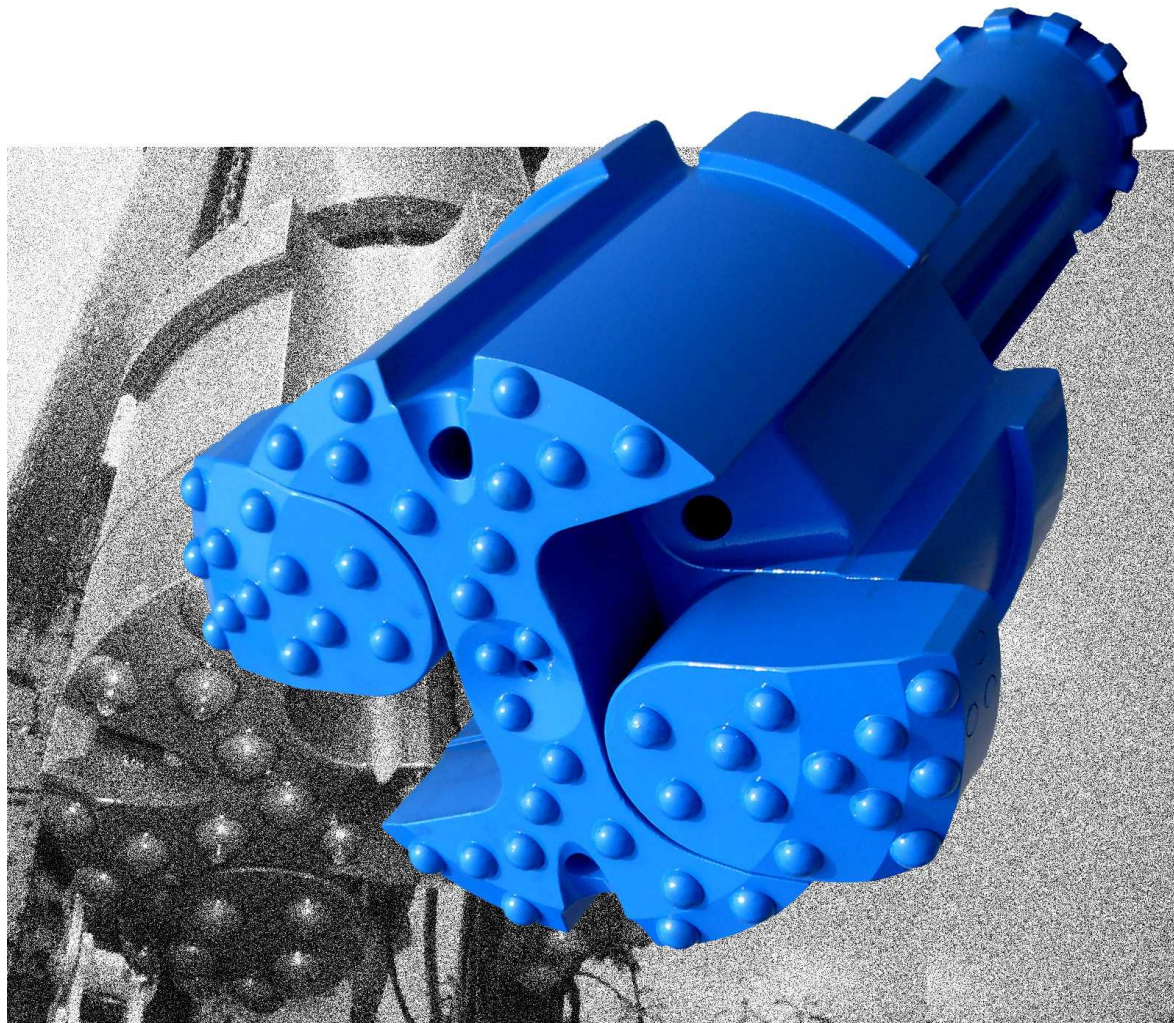


# PIREUMEC

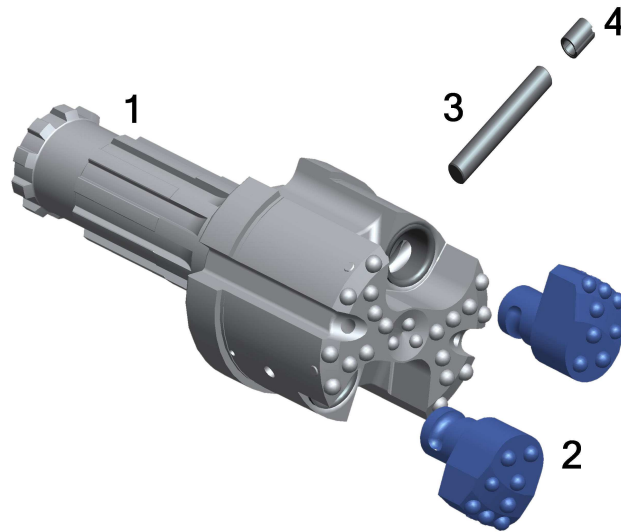
## PCON-E 280

### 同心型带管钻探系统



套管尺寸 **323(OD) x 302(ID)**毫米, 钻孔直径 **345** 毫米

# 力骏钻具 PCON-E 280 同心型带管钻探系统



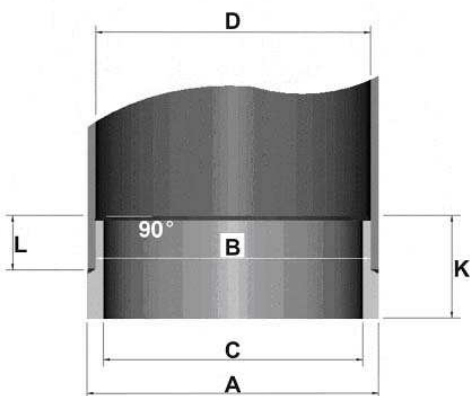
### PCON-E 280 组件表

1.	导向器 SD10	UGD280S10PCE
2.	偏心钻头 (2)	UBS280PCE
3.	锁销	USP28050PCE
4.	空心短销	USP28051PCE
5.	组合系统	UCS280S10PCE

### PCON-E 280 规格

导向器直径	300MM	闭合后直径	280MM
钻孔直径	345MM	套管尺寸	323MM OD X 302MM ID
系统长度	620MM	系统总重量	170KG

### PCON-E 280 通脚



直径. A	323MM
直径. B	300MM
直径. C	283MM
直径. D	302MM
L	55MM
K	115MM

# PNEUMEC

力骏机械有限公司

香港中环嘉咸街41-43号天安城商业大厦1字楼

电话: (852) 2180 9922

传真: (852) 2180 9982

网址: [www.pneumec.com](http://www.pneumec.com)

电邮: [info@pneumec.com](mailto:info@pneumec.com)