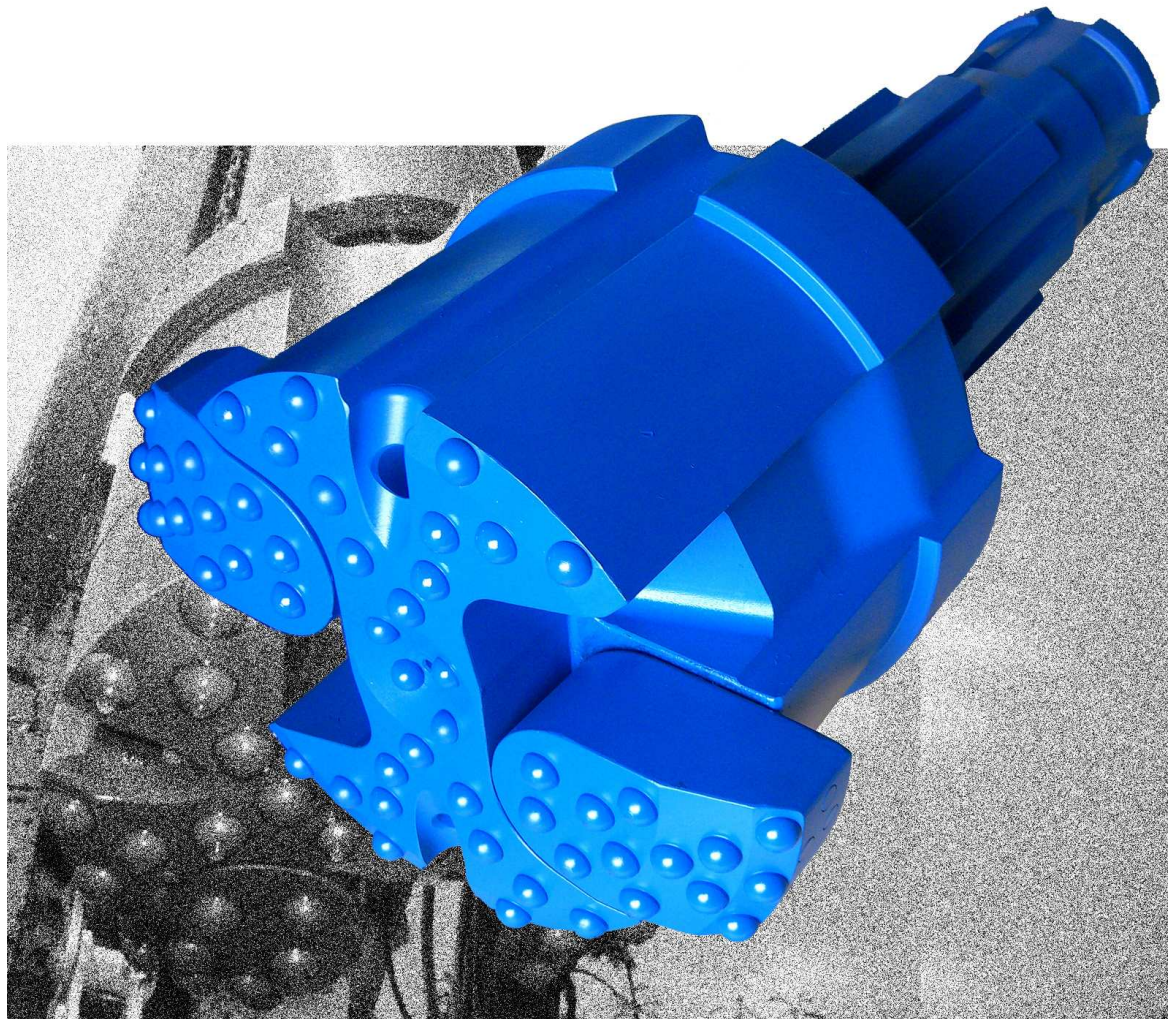


# PIRTEUMEC

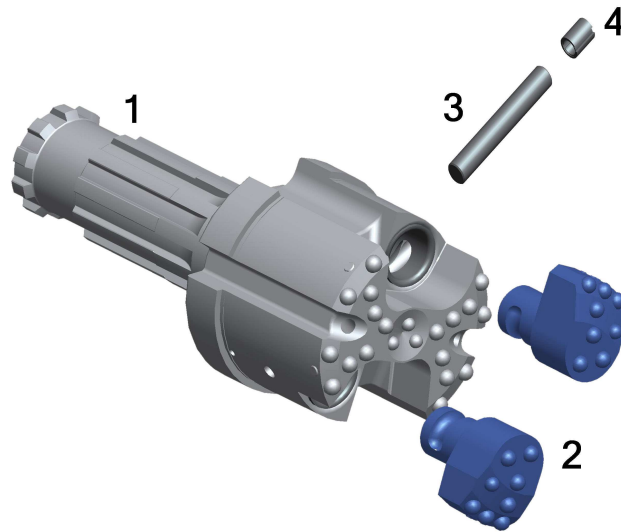
## PCON-E 305

### 同心型带管钻探系统



套管尺寸 **355(OD) x 330(ID)**毫米, 钻孔直径 **380** 毫米

# 力骏钻具 PCON-E 305 同心型带管钻探系统



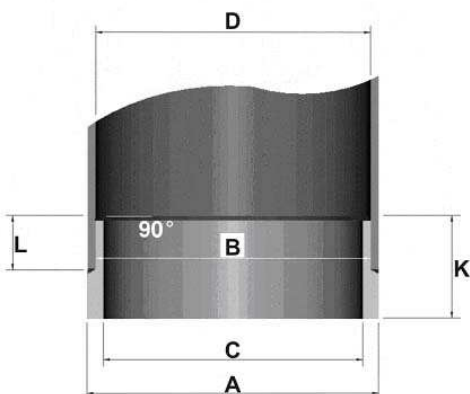
**PCON-E 305 组件表**

1.	导向器 N125	UGD305125PCE
2.	偏心钻头 (2)	UBS305PCE
3.	锁销	USP30550PCE
4.	空心短销	USP30551PCE
5.	组合系统	UCS305125PCE

**PCON-E 305 规格**

导向器直径	327MM	闭合后直径	305MM
钻孔直径	380MM	套管尺寸	355MM OD X 330MM ID
系统长度	728MM	系统总重量	260KG

**PCON-E 305 通脚**



直径. A	355MM
直径. B	327MM
直径. C	307MM
直径. D	330MM
L	55MM
K	115MM

**PNEUMEC**

力骏机械有限公司

香港中环嘉咸街41-43号天安城商业大厦1字楼

电话: (852) 2180 9922

传真: (852) 2180 9982

网址: [www.pneumec.com](http://www.pneumec.com)

电邮: [info@pneumec.com](mailto:info@pneumec.com)