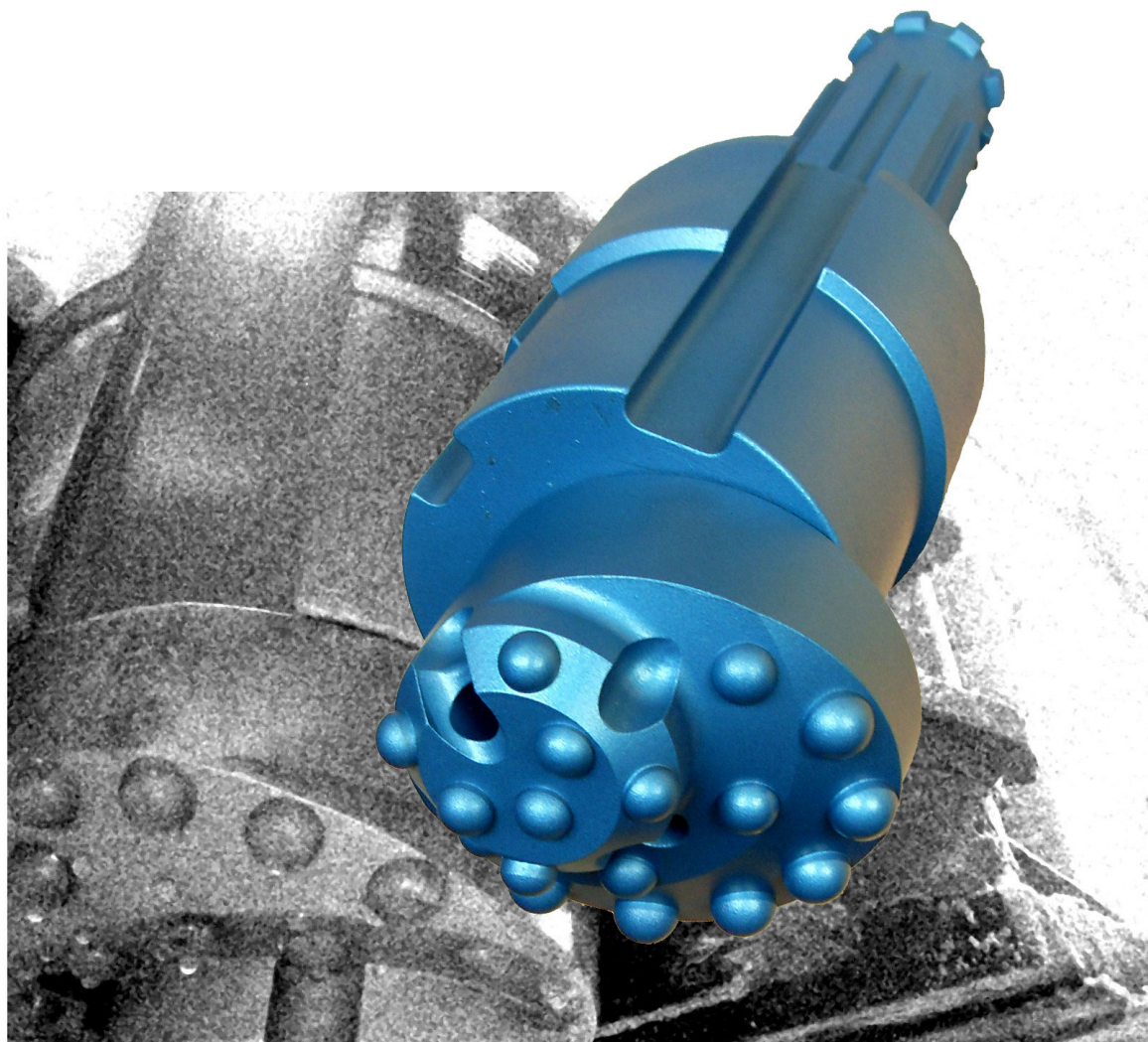


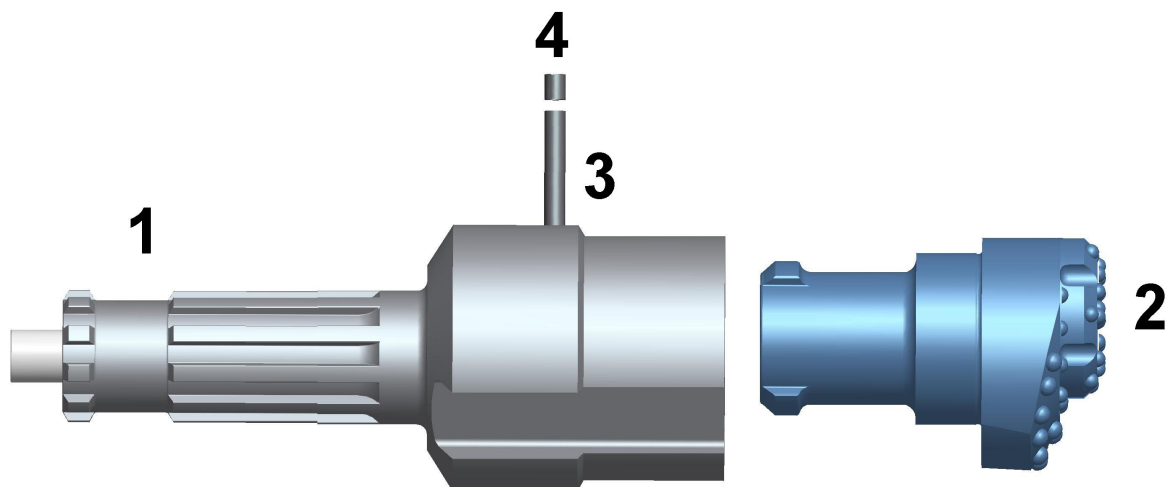
PITMEC

PES 115 偏心型带管钻探系统



套管尺寸 139(OD) x 127(ID)毫米, 钻孔直径 155 毫米

力骏钻具 PES 115 偏心型带管钻探系统



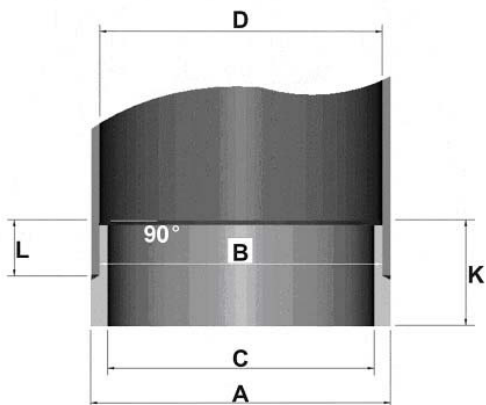
PES 115 组件表

1.	导向器 DHD340	UGD115340PES
2.	偏心钻头	UPB115PES
3.	锁销	USP11550PES
4.	空心短销	USP11551PES
5.	组合系统	UCS115340PES

PES 115 规格

导向器直径	125 毫米	闭合后直径	115 毫米
钻孔直径	155 毫米	套管尺寸	139.4 OD X 127 ID 毫米
系统长度	510 毫米	系统总重量	28 公斤

PES 115 通脚



直径. A	139.4 毫米
直径. B	125 毫米
直径. C	116.5 毫米
直径. D	127 毫米
L	46 毫米
K	85 毫米

PNEUMEC

力骏机械有限公司

香港中环嘉咸街41-43号天安城商业大厦1字楼

电话: (852) 2180 9922

传真: (852) 2180 9982

网址: www.pneumec.com

电邮: info@pneumec.com