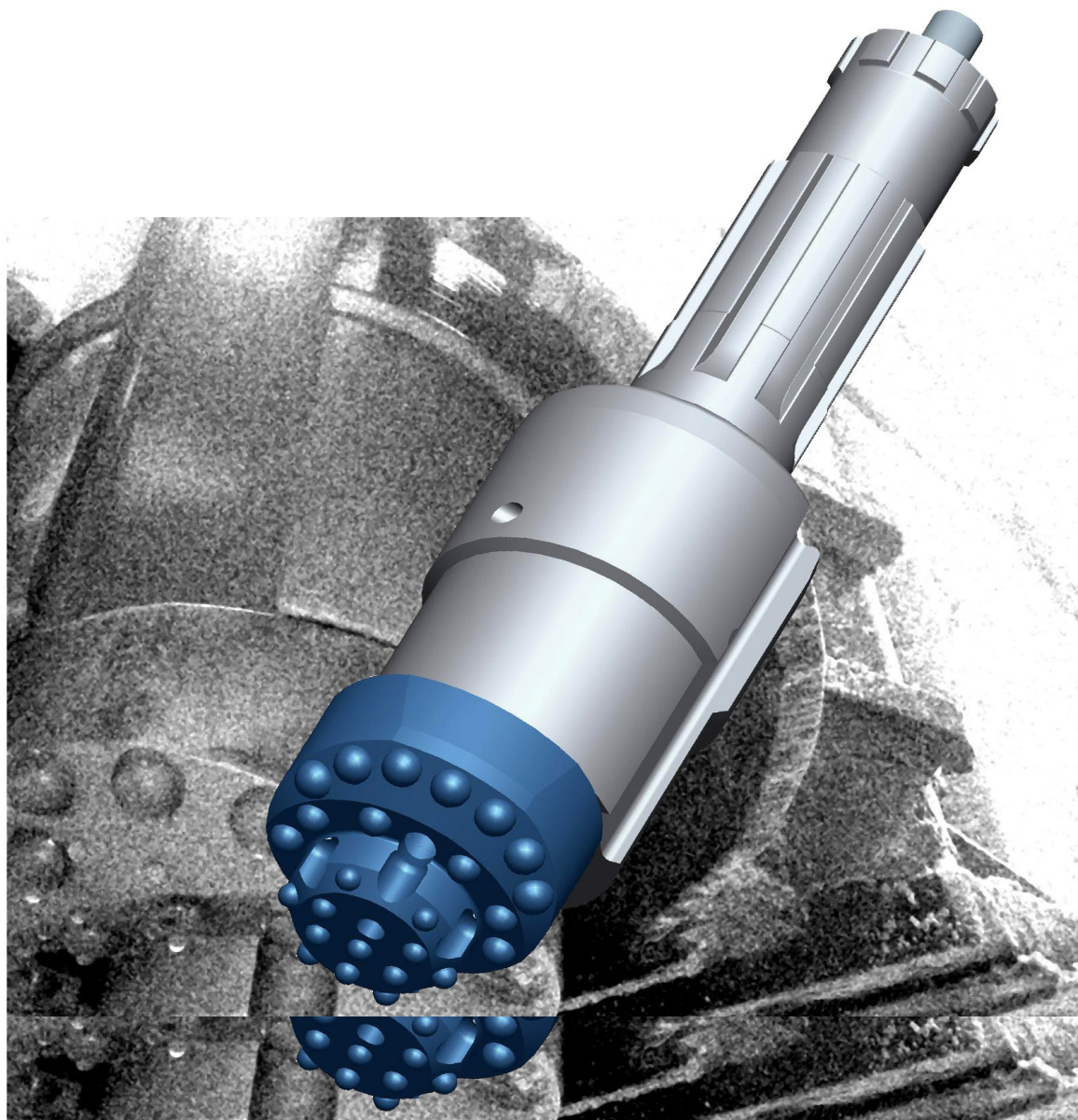


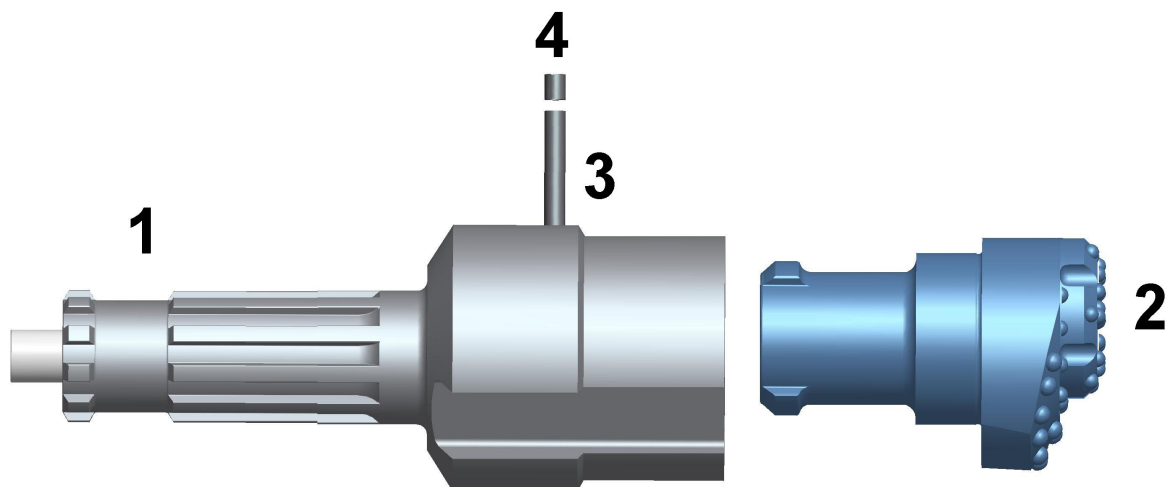
# PITMEC

## PES 140 偏心型带管钻探系统



套管尺寸 168(OD) x 153(ID)毫米, 钻孔直径 188 毫米

# 力骏钻具 PES 140 偏心型带管钻探系统



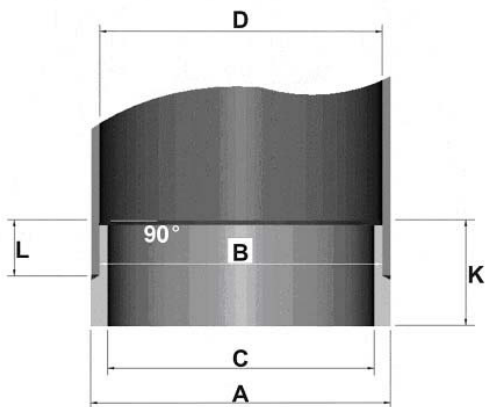
## PES 140 组件表

1.	导向器 DHD350	UGD140350PES
2.	偏心钻头	UPB140PES
3.	锁销	USP14050PES
4.	空心短销	USP14051PES
5.	组合系统	UCS140350PES

## PES 140 规格

导向器直径	151 毫米	闭合后直径	140 毫米
钻孔直径	188 毫米	套管尺寸	168 OD X 153 ID 毫米
系统长度	570 毫米	系统总重量	50 公斤

## PES 140 通脚



直径. A	168 毫米
直径. B	152 毫米
直径. C	141.5 毫米
直径. D	153 毫米
L	65 毫米
K	110 毫米

# PNEUMEC

力骏机械有限公司

香港中环嘉咸街41-43号天安城商业大厦1字楼  
 电话: (852) 2180 9922 传真: (852) 2180 9982  
 网址: [www.pneumec.com](http://www.pneumec.com) 电邮: info@pneumec.com