

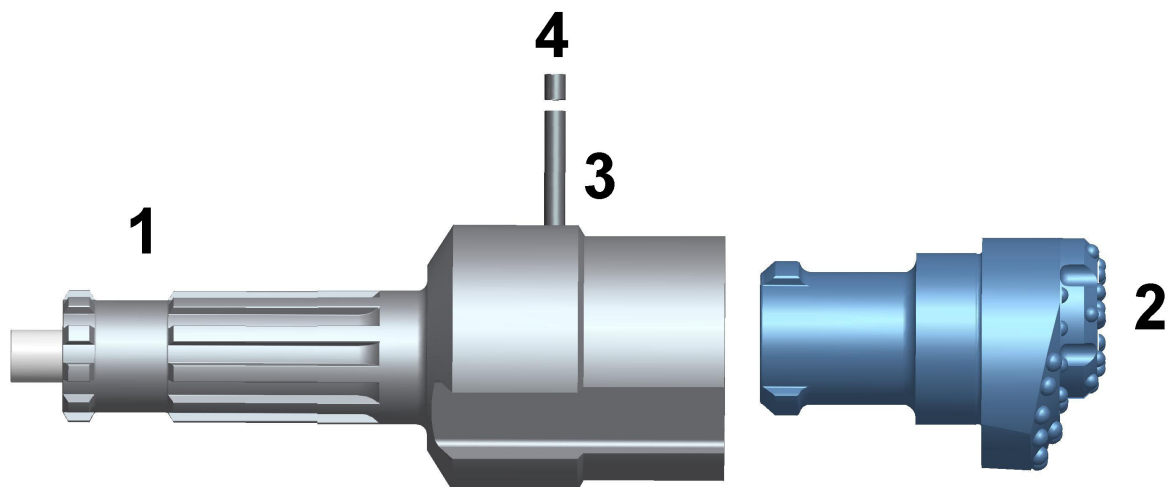
PITUMEC

PES 160 偏心型带管钻探系统



套管尺寸 **194(OD) x 175(ID)**毫米, 钻孔直径 **215** 毫米

力骏钻具 PES 160 偏心型带管钻探系统



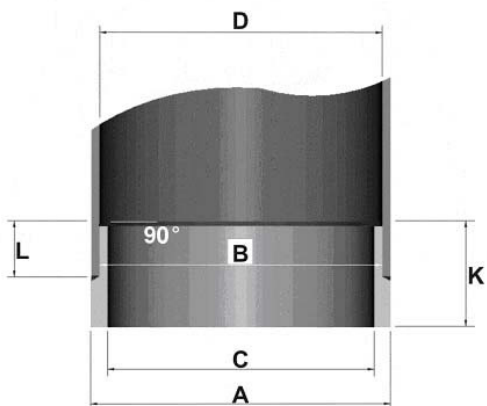
PES 160 组件表

1.	导向器 DHD360	UGD160360PES
2.	偏心钻头	UPB160PES
3.	锁销	USP16050PES
4.	空心短销	USP16051PES
5.	组合系统	UCS160360PES

PES 160 规格

导向器直径	173 毫米	闭合后直径	161 毫米
钻孔直径	215 毫米	套管尺寸	193.7 OD X 175 ID 毫米
系统长度	690 毫米	系统总重量	85 公斤

PES 160 通脚



直径. A	193.7 毫米
直径. B	173 毫米
直径. C	162 毫米
直径. D	175 毫米
L	71 毫米
K	115 毫米

PNEUMEC

力骏机械有限公司

香港中环嘉咸街41-43号天安城商业大厦1字楼
 电话: (852) 2180 9922 传真: (852) 2180 9982
 网址: www.pneumec.com 电邮: info@pneumec.com