

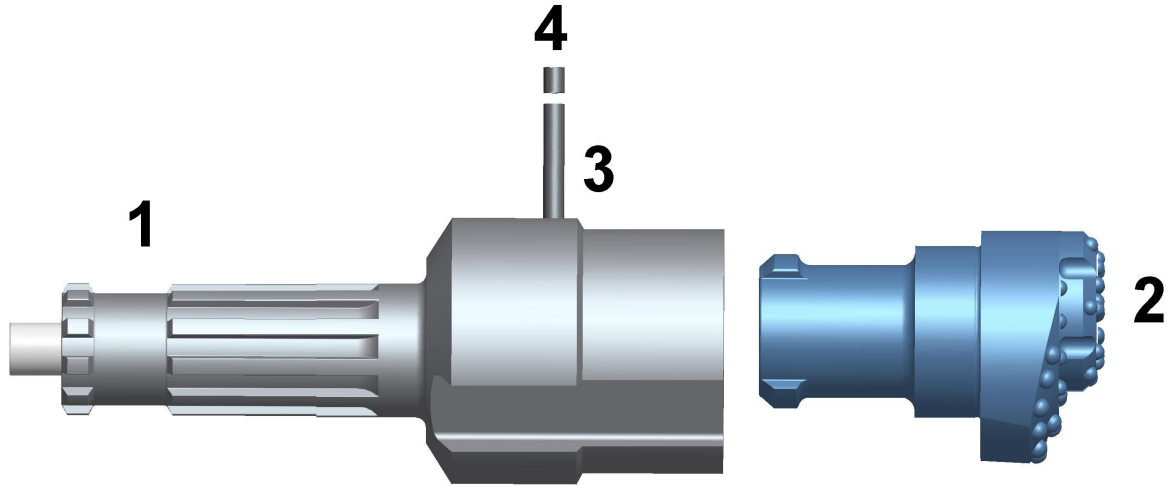
# PITUMEC

## PES 165 偏心型带管钻探系统



套管尺寸 **194(OD) x 181(ID)**毫米, 钻孔直径 **215** 毫米

# 力骏钻具 PES 165 偏心型带管钻探系统



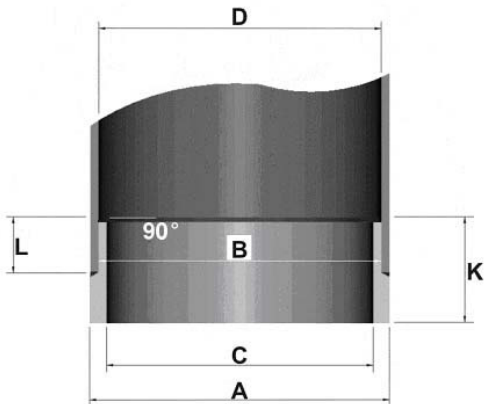
### PES 165 组件表

1.	导向器 DHD360	UGD165360PES
2.	偏心钻头	UPB165PES
3.	锁销	USP16550PES
4.	空心短销	USP16551PES
5.	组合系统	UCS165360PES

### PES 165 规格

导向器直径	178 毫米	闭合后直径	166 毫米
钻孔直径	215 毫米	套管尺寸	193.7 OD X 181 ID 毫米
系统长度	690 毫米	系统总重量	90 公斤

### PES 165 通脚



直径. A	193.7 毫米
直径. B	178 毫米
直径. C	167 毫米
直径. D	181 毫米
L	71 毫米
K	115 毫米

# PNEUMEC

力骏机械有限公司

香港中环嘉咸街41-43号天安城商业大厦1字楼

电话: (852) 2180 9922

传真: (852) 2180 9982

网址: [www.pneumec.com](http://www.pneumec.com)

电邮: [info@pneumec.com](mailto:info@pneumec.com)