

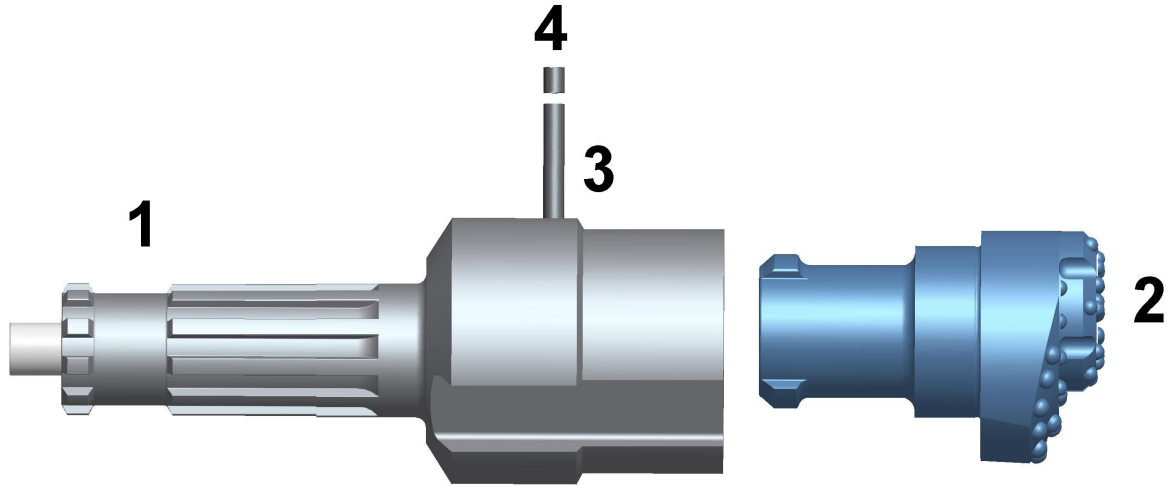
PITUMEC

PES 190 偏心型带管钻探系统



套管尺寸 **219(OD) x 206(ID)**毫米, 钻孔直径 **238** 毫米

力骏钻具 PES 190 偏心型带管钻探系统



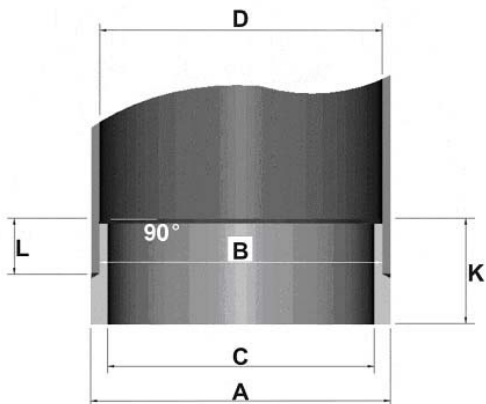
PES 190 组件表

1.	导向器 DHD360	UGD190360PES
2.	偏心钻头	UPB190PES
3.	锁销	USP19050PES
4.	空心短销	USP19051PES
5.	组合系统	UCS190360PES

PES 190 规格

导向器直径	203 毫米	闭合后直径	190 毫米
钻孔直径	238 毫米	套管尺寸	219 OD X 206 ID 毫米
系统长度	690 毫米	系统总重量	105 公斤

PES 190 通脚



直径. A	219 毫米
直径. B	203 毫米
直径. C	192 毫米
直径. D	206 毫米
L	71 毫米
K	115 毫米

PNEUMEC

力骏机械有限公司

香港中环嘉咸街41-43号天安城商业大厦1字楼

电话: (852) 2180 9922

传真: (852) 2180 9982

网址: www.pneumec.com

电邮: info@pneumec.com