

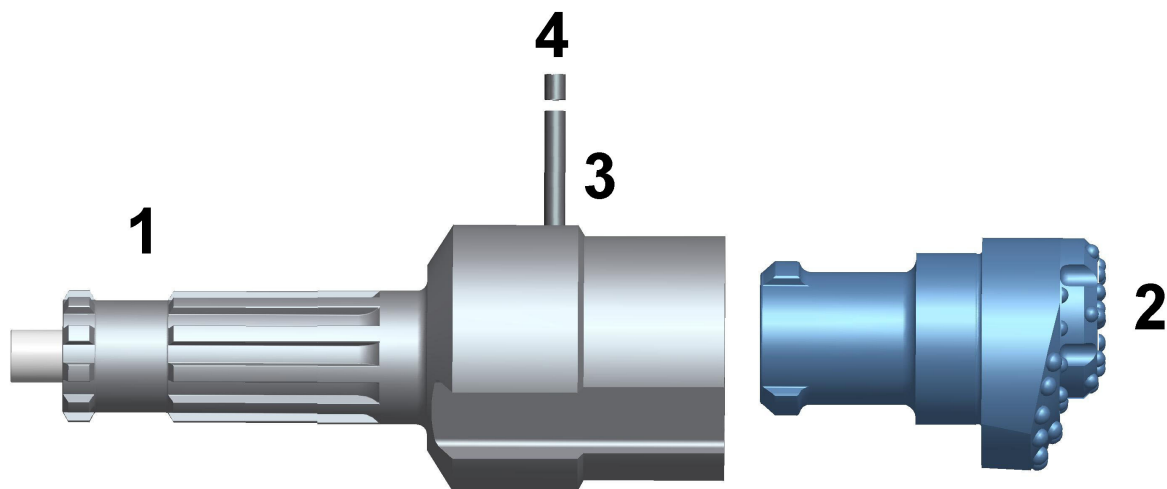
# PITMEC

## PES 215 偏心型带管钻探系统



套管尺寸 **254(OD) x 240(ID)**毫米, 钻孔直径 **276** 毫米

# 力骏钻具 PES 215 偏心型带管钻探系统



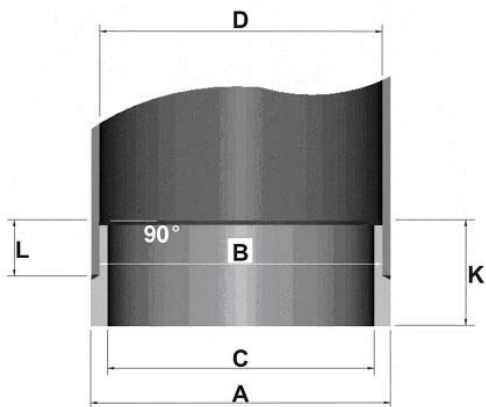
### PES 215 组件表

1.	导向器 DHD380	UGD215380PES
2.	偏心钻头	UPB215PES
3.	锁销	USP21550PES
4.	空心短销	USP21551PES
5.	组合系统	UCS215380PES

### PES 215 规格

导向器直径	236 毫米	闭合后直径	215 毫米
钻孔直径	276 毫米	套管尺寸	254 OD X 240 ID 毫米
系统长度	720 毫米	系统总重量	135 公斤

### PES 215 通脚



直径. A	254 毫米
直径. B	236 毫米
直径. C	218 毫米
直径. D	240 毫米
L	71 毫米
K	115 毫米

# PNEUMEC

力骏机械有限公司

香港中环嘉咸街41-43号天安城商业大厦1字楼

电话: (852) 2180 9922

传真: (852) 2180 9982

网址: [www.pneumec.com](http://www.pneumec.com)

电邮: [info@pneumec.com](mailto:info@pneumec.com)