

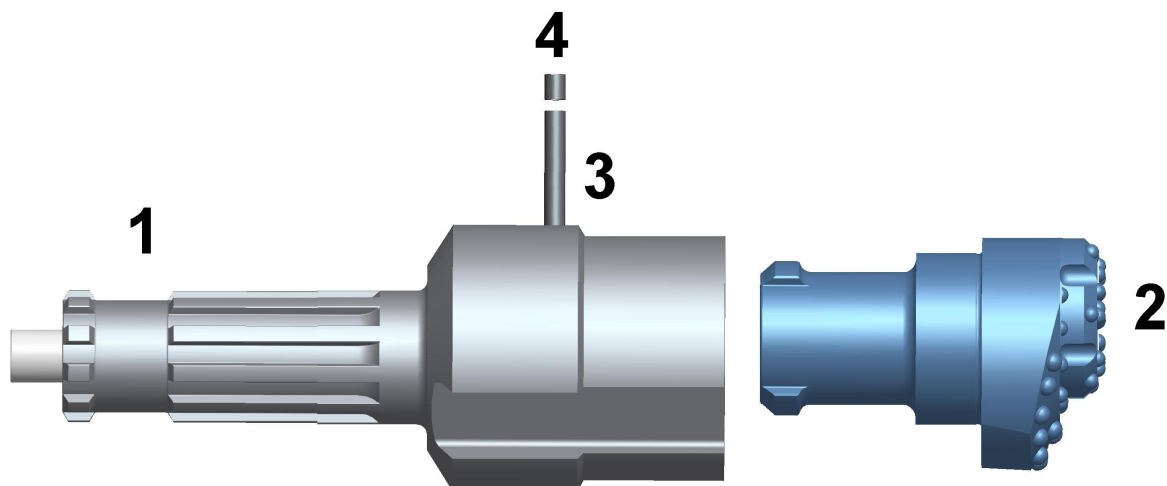
PITMEC

PES 235 偏心型带管钻探系统



套管尺寸 **273(OD) x 254(ID)**毫米, 钻孔直径 **293** 毫米

力骏钻具 PES 235 偏心型带管钻探系统



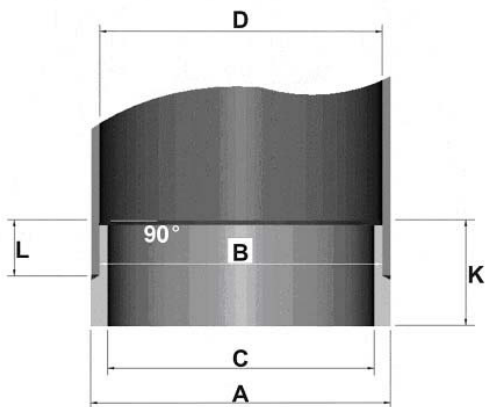
PES 235 组件表

1.	导向器 DHD380	UGD235380PES
2.	偏心钻头	UPB235PES
3.	锁销	USP23550PES
4.	空心短销	USP23551PES
5.	组合系统	UCS235380PES

PES 235 规格

导向器直径	251 毫米	闭合后直径	236 毫米
钻孔直径	293 毫米	套管尺寸	273 OD X 254 ID 毫米
系统长度	730 毫米	系统总重量	155 公斤

PES 235 通脚



直径. A	273 毫米
直径. B	251 毫米
直径. C	238 毫米
直径. D	254 毫米
L	71 毫米
K	115 毫米

PNEUMEC

力骏机械有限公司

香港中环嘉咸街41-43号天安城商业大厦1字楼

电话: (852) 2180 9922

传真: (852) 2180 9982

网址: www.pneumec.com

电邮: info@pneumec.com