

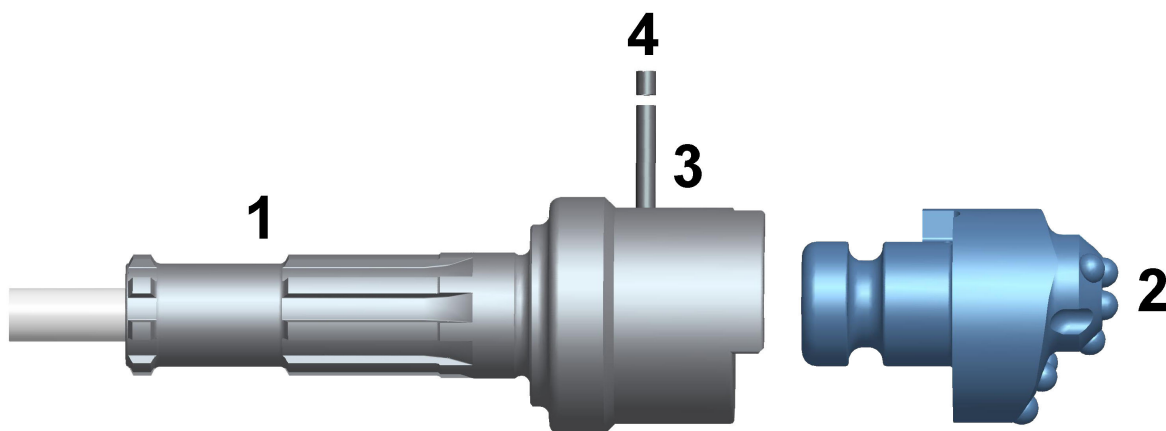
PITMEC

PES 90 偏心型带管钻探系统



套管尺寸 114(OD) x 102(ID)毫米, 钻孔直径 125 毫米

力骏钻具 PES 90 偏心型带管钻探系统



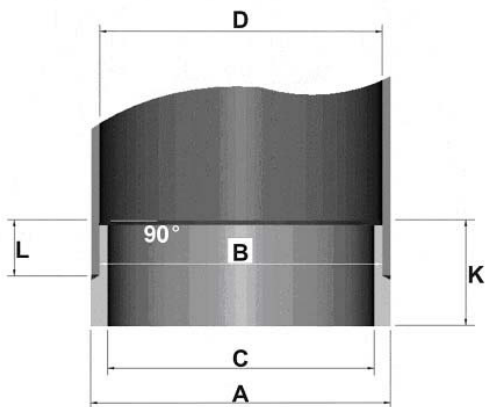
PES 90 组件表

1.	导向器 MACH33	UGD90M33PES
2.	偏心钻头	UPB90PES
3.	锁销	USP9050PES
4.	空心短销	USP9051PES
5.	组合系统	UCS90M33PES

PES 90 规格

导向器直径	100 毫米	闭合后直径	90 毫米
钻孔直径	125 毫米	套管尺寸	114.3 OD X 102 ID 毫米
系统长度	360 毫米	系统总重量	14 公斤

PES 90 通脚



直径. A	114.3 毫米
直径. B	100 毫米
直径. C	92 毫米
直径. D	102 毫米
L	35 毫米
K	60 毫米

PNEUMEC

力骏机械有限公司

香港中环嘉咸街41-43号天安城商业大厦1字楼

电话: (852) 2180 9922

传真: (852) 2180 9982

网址: www.pneumec.com

电邮: info@pneumec.com